



# MVB6S

二合一处理器

规格书



## 目录

1	更新记录	1
2	产品简介	1
3	产品特性	1
3.1	输入输出接口	1
3.2	多样化显示功能	2
4	应用场景	3
5	产品外观	3
5.1	数据接口说明	3
5.2	产品尺寸	8
6	产品参数	9
6.1	基本参数	9
6.2	规格参数	9
6.3	视频源特性	10
7	注意事项	10

## 1 更新记录

文档版本	硬件版本	发布时间	更新记录
V4.0	MVB6S (V2.1.2)	2025 年 6 月 26 日	文档更新首次发布
V4.1	MVB6S (V2.1.2)	2026 年 4 月 10 日	1. 更换产品前面板图 2. 修改 FREEZE/BLACK 的按键定义

## 2 产品简介

MVB6S 是针对 LED 显示屏开发的一款操作简易，功能丰富的二合一视频处理器；单设备最大带载 390 万像素点，支持最宽 8192 像素点，最高 3840 像素点；支持高清（HD）多类型接口输入，集专业的显示屏控制技术与强大的视频处理能力于一体，简化现场环境搭建视频处理器，采用了高性能图像处理芯片；具有先进的隔行图像自适应处理技术及超清晰降噪引擎消除视频图像运动拖尾和锯齿现象，视频图像增强技术让 LED 屏显示更加清晰细腻，细节丰富，色彩饱满，图像质量稳定。

## 3 产品特性

### 3.1 输入输出接口

- 多种输入接口
  - 1×HDMI2.0、1×HDMI1.4、
  - 1×DVI
  - 1×VGA
  - 1×DP
- EDID  
EDID 输入分辨率管理
- 输出接口
  - 6 路千兆网口
- 最大带载 390 万像素点 LED 屏，自定义输出分辨率，最大宽度 8192，最大高度 3840

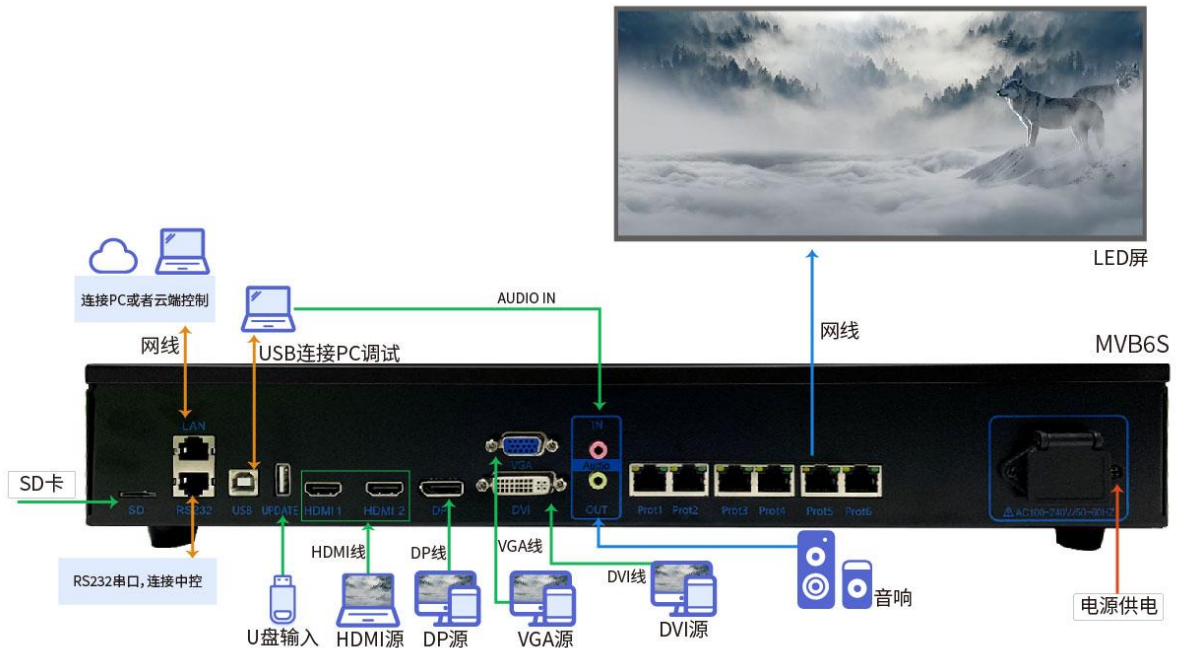
- 音频接口  
支持音频输入、输出，音视频随动切换，音量大小调节

### 3.2 多样化显示功能

- 4 画面同时显示：输出分辨率宽度大于 4096，只能单画面显示
- 支持百兆网和 USB、RS232 串口调试控制
- 支持创建 8 个用户场景作为模板保存可直接调用，方便使用
- 前面板直观的 LCD 显示界面，清晰的按键灯提示，简化了系统的控制操作
- 一键进入用户场景作为模板保存、调用界面
- 画面缩放模式
  - 全屏缩放
  - 点对点
  - 自定义缩放
- 支持快捷连屏，简单操作即可完成屏体配置
- 支持窗口位置、大小调整及窗口截取功能
- 支持外置独立音频输入与输出
- 支持自定义输出分辨率
- 支持自定义输入 EDID
- 音视频同步切换
- 部分或全屏切换
- 时间任务表
- 一键黑屏
- 内置测试图卡
- USB 升级

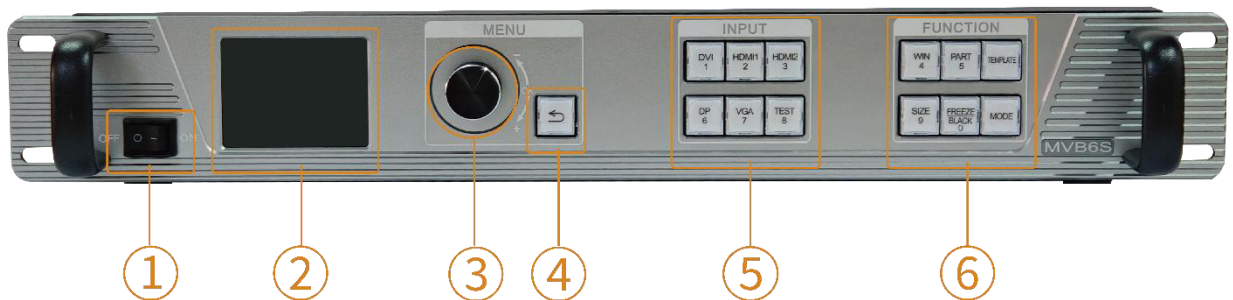
## 4 应用场景

适用于商场、酒店、展览展示、电视演播中心的中小型 LED 显示屏等多种应用场景



## 5 产品外观

正面板



\*产品图片仅供参考，请以实际购买到的产品为准。

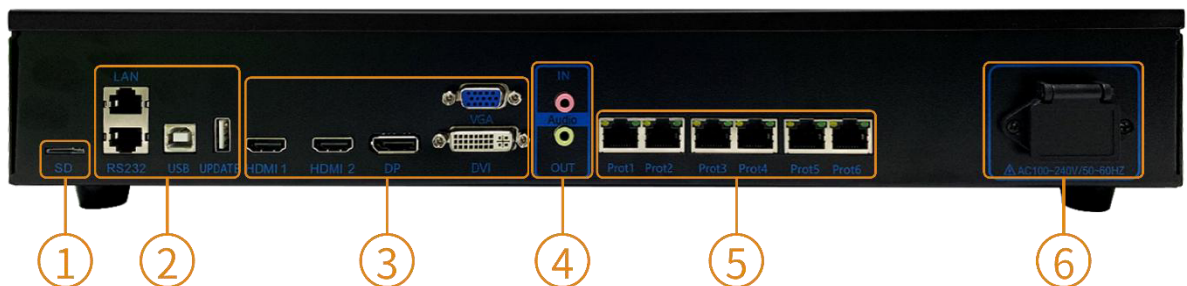
### 5.1 数据接口说明

序号	按键	说明
1	开关键	电源开关
2	LCD 屏	用于显示设备当前状态，以及设置菜单。LCD 分辨率：320×240

3	旋钮	1、主界面下，按下旋钮进入菜单操作界面； 2、菜单操作界面下，旋转旋钮选择菜单，按下旋钮选定当前菜单或者进入子菜单； 3、选定带有参数的菜单后可以通过旋转旋钮调节参数，请注意调节完成后需要再次按下旋钮进行确认 4、长按解锁菜单	
4	ESC	返回/取消当前菜单或操作	
5	输入源按键	DVI	DVI 源/数字键 1： - 常灭：未选择该信号源 - 闪烁：选择了该信号源，但无信号 - 常亮：选择了该信号源，且有信号
		HDMI1	HDMI1 源/数字键 2： - 常灭：未选择该信号源 - 闪烁：选择了该信号源，但无信号 - 常亮：选择了该信号源，且有信号
		HDMI2	HDMI2 源数字键 3： - 常灭：未选择该信号源 - 闪烁：选择了该信号源，但无信号 - 常亮：选择了该信号源，且有信号
		DP	DP 源/数字键 6： - 常灭：未选择该信号源 - 闪烁：选择了该信号源，但无信号 - 常亮：选择了该信号源，且有信号
		VGA	VGA 源/数字键 7： - 常灭：未选择该信号源 - 闪烁：选择了该信号源，但无信号 - 常亮：选择了该信号源，且有信号
TEST	TEST/数字键 8：测试图卡快捷键 - 按键灯常灭，按下即进入测试画面菜单		

6	功能按键	WIN	WIN/数字键 4: 图层选择 - 开多个窗, 使用此按钮切换窗口
		PART	PART/数字键 5: 部分全屏快捷键 - 常亮: 显示部分画面
		TEMPLATE	多画面模版快捷键
		SIZE	SIZE/数字键 9: 缩放设置 调整画面大小
		FREEZE BLACK	FREEZE BLACK /数字键 0;此按钮为复用按钮,根据菜单选择定义黑屏或冻结功能: 默认黑屏功能
		MODE	加载场景快捷键

## 后面板



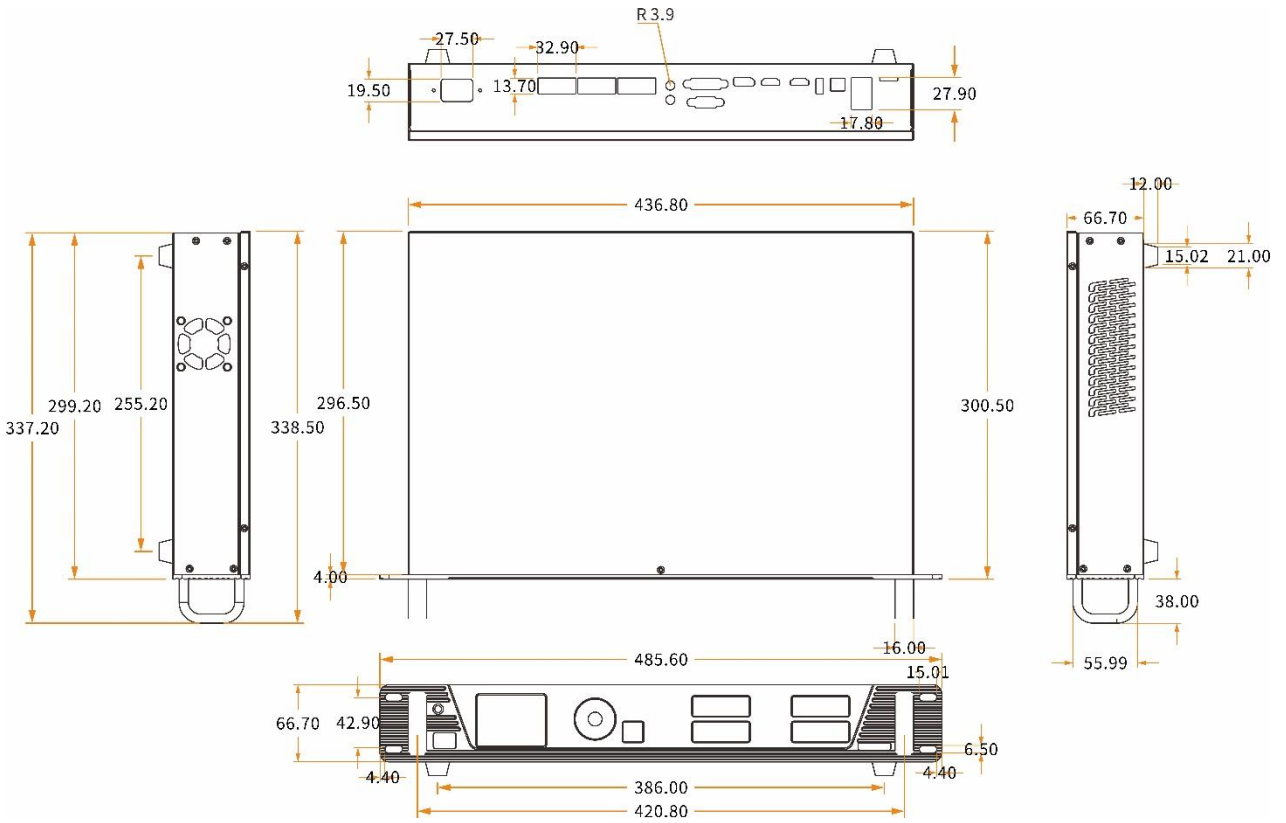
\*产品图片仅供参考, 请以实际购买到的产品为准。

输入接口			
序号	接口	数量	说明
3	HDMI1	1	1×HDMI1.4, - 最大支持 3840×2160@30Hz、3840×1080@60Hz 分辨率视频源输入 - 向下兼容 - 支持自定义分辨率

			- 支持 8Bit 视频输入
	HDMI2	1	1×HDMI2.0, - 最大支持 3840×2160@60Hz 分辨率视频源输入 - 向下兼容 - 支持自定义分辨率 - 支持 8Bit 视频输入
	DP	1	1×DP1.2 - 最大支持 3840×2160@60Hz 分辨率视频源输入 - 向下兼容
	VGA	1	1×VGA - 最大支持 1920×1080@60Hz 分辨率视频源输入 - 向下兼容
	DVI	1	1×DVI - 最大支持 1920×1200@60Hz 分辨率视频源输入 - 向下兼容
输出接口			
序号	接口	数量	说明
5	网口	6	6 路千兆网口输出接口，连接至接收卡。 网口指示灯说明： 网口指示灯为当前网口连接状态指示灯。 - 双灯常亮：电源已接通，但未检测到接收卡。 - 双灯不亮：电源未连接。 - 黄灯常亮、绿灯闪烁：信号正常，正在通讯。
音频接口			
序号	接口	数量	说明
4	AUDIO IN	1	3.5mm 音频接口输入
	AUDIO OUT	1	3.5mm 音频接口输出

控制接口			
序号	接口	数量	说明
2	LAN	1	网口调试接口
	RS232	1	调试串口，连接中控
	USB-B	1	USB 调试口，连接 AutoLED 软件
	UPDATE	1	1×USB2.0 - U 盘升级
扩展功能接口			
序号	接口	数量	说明
1	SD	1	SD 卡：存储大屏配置参数用于数据巡检
供电接口			
序号	接口	数量	说明
6	电源接口	1	AC-100-240V-50/60HZ 交流电源接口

5.2 产品尺寸



公差:  $\pm 0.3$  单位: mm

## 6 产品参数

### 6.1 基本参数

带载能力	单网口	最大带载 655360 像素点，网口带载方式（宽×高）1280×512
	整卡	390 万像素点
最宽点数	整机	8192
最高点数	整机	3840

\*带载高度超过 8192 点后，高度越高整机带载逐渐减小，最小不低于 1198 万点。

### 6.2 规格参数

电气参数	输入电压	AC-100-240V-50/60HZ
	额定功率	25W
工作环境	工作温度	0℃~50℃
	工作湿度	5%RH~85%RH 无冷凝
存储环境	存储温度	-10℃~60℃
机箱尺寸	485.6mm×338.5mm×78.7（长×宽×高）（含挂耳、底座）	
净重	3.7Kg	
包装信息	外箱尺寸	515×130×380mm
	配件	1×电源线、1×USB2.0 线、1×HDMI 线、1×合格证 1×DVI、1×DP
	单台产品毛重	5.2kg 说明：含配件及包材
	分装方式	3 台/箱

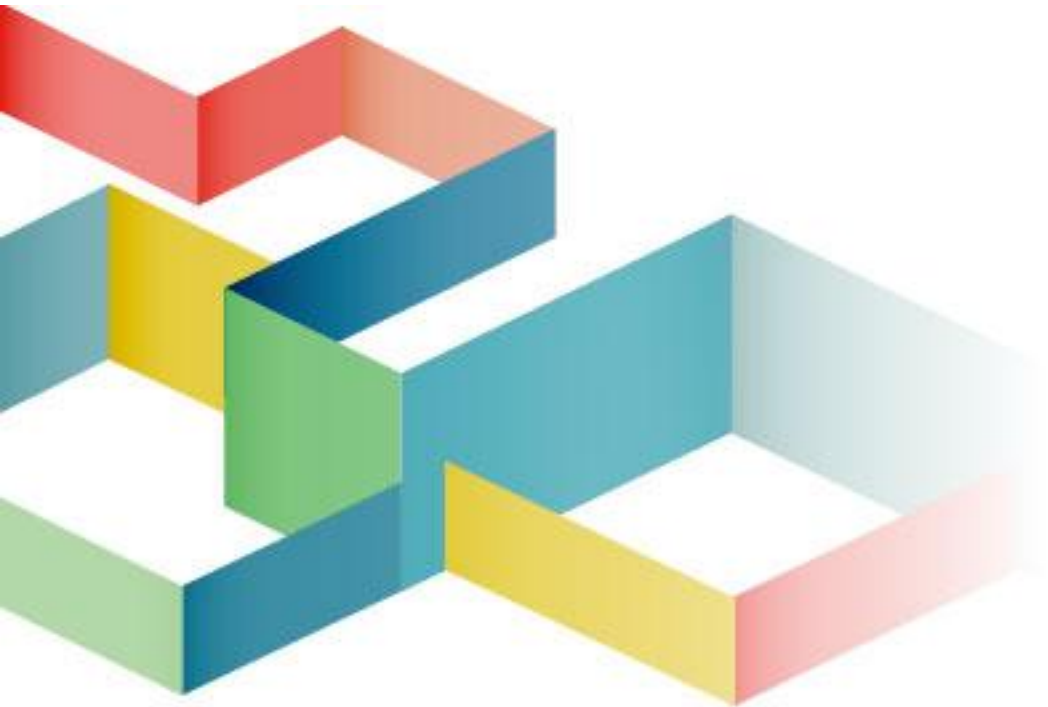
\*电流和功耗根据产品的使用情况、环境、设置等不同因素可能有所差异。

### 6.3 视频源特性

输入接口	色深		最大输入分辨率
HDMI1.4	8bit	RGB4:4:4	3840x2160@30Hz
		YCbCr4:4:4	
		YCbCr4:2:2	
HDMI2.0/DP1.2	8bit	RGB4:4:4	3840x2160@60Hz
		YCbCr4:4:4	
		YCbCr4:2:2	
DVI	8bit	RGB4:4:4	1920*1200@60Hz
		YCbCr4:4:4	
		YCbCr4:2:2	
VGA	8bit	RGB4:4:4	1920*1080@60HZ

## 7 注意事项

- 高压危险：本产品工作电压为 AC -100V~240V。
- 禁止液体、金属碎片等导电物体浸入设备内部，以免引起安全事故。
- 请将设备置于干燥、干净的环境使用。



全国售后服务热线：400-881-3531

官网：[www.mooncell.com.cn](http://www.mooncell.com.cn)

地址：深圳市宝安区石岩街道宝石南路第三工业区摩西尔大楼

