

FOT2000

独立主控

规格书



目录

1 更新记录	1
2 产品简介	1
3 产品特性	1
3.1 输入输出接口	1
3.2 多样化实用功能	2
4 产品外观	2
4.1 数据接口说明	3
4.2 产品尺寸	5
5 产品参数	5
5.1 规格参数	5
6 注意事项	6

1 更新记录

文档版本	硬件版本	发布时间	更新记录
V4.0	ST2000 (V2.0.0)	2025 年 07 月 21 日	文档更新首次发布
V4.1	ST2000 (V2.0.0)	2026 年 05 月 14 日	修正 HDMI2.0 和 DP 的参数
V4.2	ST2000 (V2.0.0)	2026 年 06 月 06 日	配件清单去掉螺丝, 增加光纤模块*2

2 产品简介

FOT2000 具备多种类的视频信号接收能力、超高清全 4K×2K@60Hz 的图像处理能力和发送能力;可通过光纤口将处理后的视频发送到 LED 显示屏上;并具有强大的处理能力有效提高带载利用率。是一款具有强大的处理能力、超稳定性能及超高性价比。



3 产品特性

3.1 输入输出接口

- 多种输入接口

- 1×HDMI2.0
- 1×DP1.2
- 二选一使用
- 输出接口
 - 2路光纤接口
 - 单个光纤口带宽 10Gbit/s
- 音频接口
 - 支持音频输入
- 控制接口
 - 1×USB 接口通讯，可在同一台 PC 上级联多张发送卡控制
 - 1×LAN，百兆网接口连接上位机，进行调试
 - 1×RS232 串口，连接中控设备

3.2 多样化实用功能

- 支持网口环路备份、双主控备份
- 支持多种预设分辨率，并支持分辨率自定义功能
- 兼容 30HZ、50HZ、60HZ、120HZ 等多种帧频输入
- 支持上位机软件监控发送卡运行参数及状态
- 支持配置参数回读
- 支持千兆网误码率检测
- 支持 3D 显示，主动式 3D 显示

4 产品外观

前面板

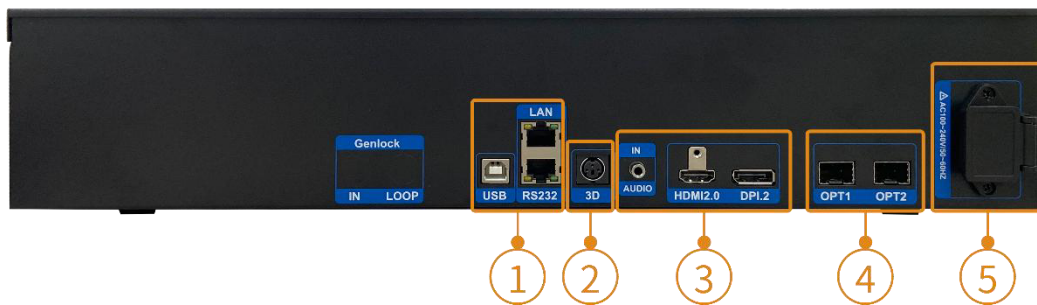


*产品照片仅供参考，请以实际购买到的产品为准

4.1 数据接口说明

序号	接口名称	接口说明
1	开关	主控供电开关
2	LCD 屏	显示设备当前状态，以及设置菜单项参数。 LCD 分辨率：320×240
3	旋钮	选择菜单、调节参数和确认操作
4	返回按键	退出菜单或取消操作

后面板

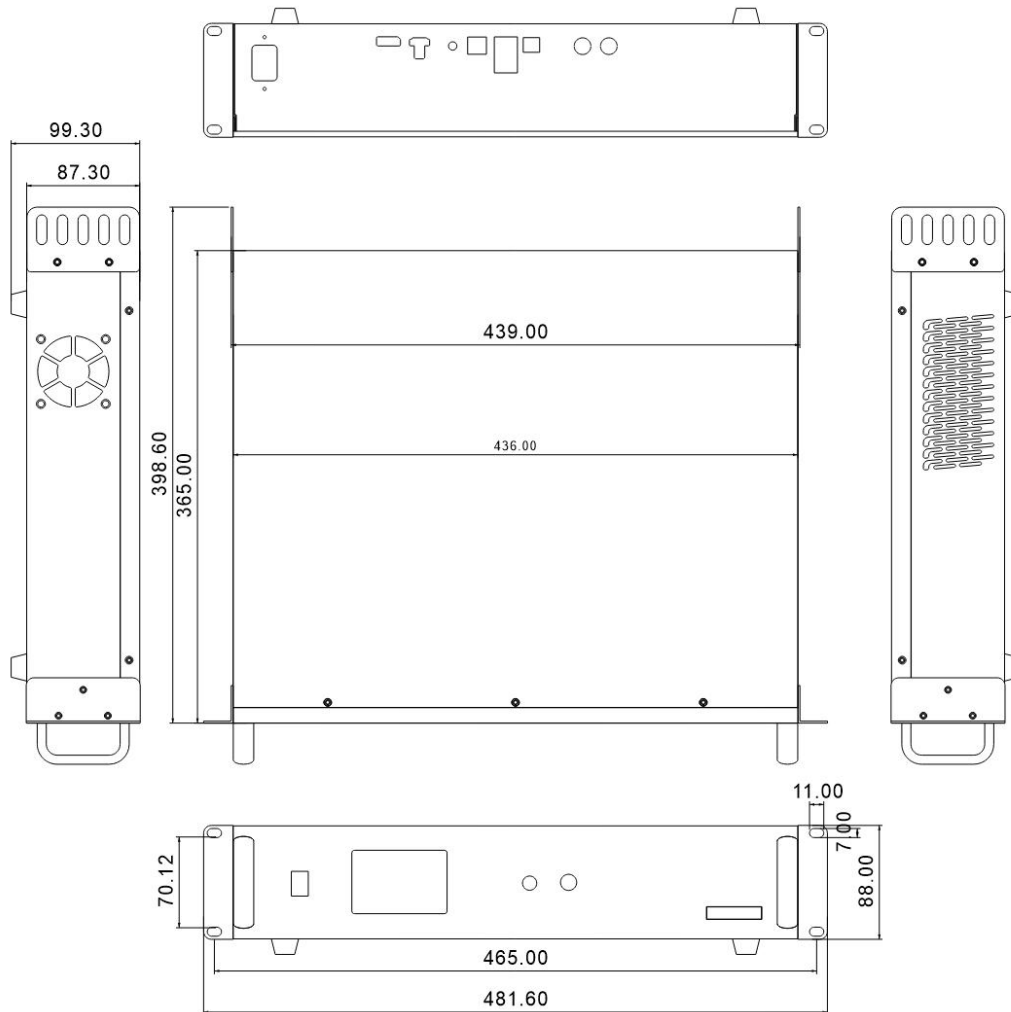


*产品照片仅供参考，请以实际购买到的产品为准

后面板说明		
输入接口		
序号	名称	说明

3	HDMI2.0	1×HDMI2.0, 最大支持 3840×2160@60Hz 向下兼容。 - 极限宽度: 8192 (8192×1080@60Hz) - 极限高度: 8188 (1080×8188@60Hz)
	AUDIO	1×3.5mm 音频输入接口
	DP1.2	1×DP1.2, 视频信号输入接口。 最大分辨率 3840×2160@60Hz, 向下兼容。 - 极限宽度: 8192 (8192×1080@60Hz) - 极限高度: 7680 (1080×7680@60Hz)
输出接口		
序号	名称	说明
4	光纤口	◆ 2路光纤输出 ◆ 单个光纤接口带宽 10Gbit/s
控制接口		
序号	名称	说明
1	LAN	1×LAN, 百兆网通讯接口, 连接上位机调试
	RS232	1×RS232 接口, 连接中控设备
	USB (方口)	连接 PC 端软件通讯
扩展接口		
编号	名称	说明
2	3D	连接 3D 发射器
供电接口		
序号	名称	说明
5	交流电源接口	AC-100-240V-50/60HZ 交流电源接口

4.2 产品尺寸



公差: ± 0.3 单位: mm

5 产品参数

5.1 规格参数

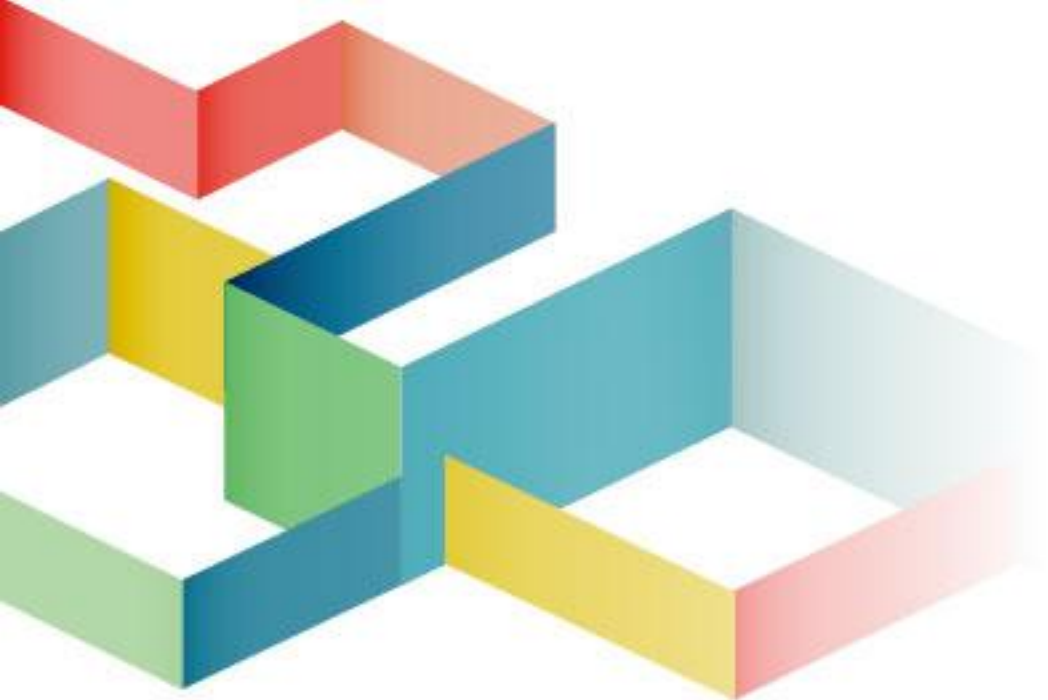
电气参数	输入电压	AC-100-240V-50/60HZ
	额定功率	70W
工作环境	工作温度	-20℃~60℃
	工作湿度	10%RH~90%RH 无冷凝
存储环境	存储温度	-20℃~70℃
机箱尺寸	481.6mm×398.6×99.3mm (含挂耳和底座)	

净重	4.2Kg 说明：单台设备
外包装尺寸	565×445×185mm
外包装重量	6.04Kg 说明：含配件及包装重量
配件清单	1×电源线、1×USB 线、1×DP 线、1×HDMI 线、1×合格证、2×挂耳、2 ×光纤模块
分装方式	1 台/箱

*功耗根据产品的使用情况、环境、设置等不同因素可能有所差异。

6 注意事项

- 高压危险:本产品工作电压为 AC -100V~240V。
- 禁止液体、金属碎片等导电物体浸入设备内部，以免引起安全事故。
- 请将设备至于干燥、干净的环境使用。



全国售后服务热线：400-881-3531

官网：www.mooncell.com.cn

地址：深圳市宝安区石岩街道宝石南路第三工业区摩西尔大楼

