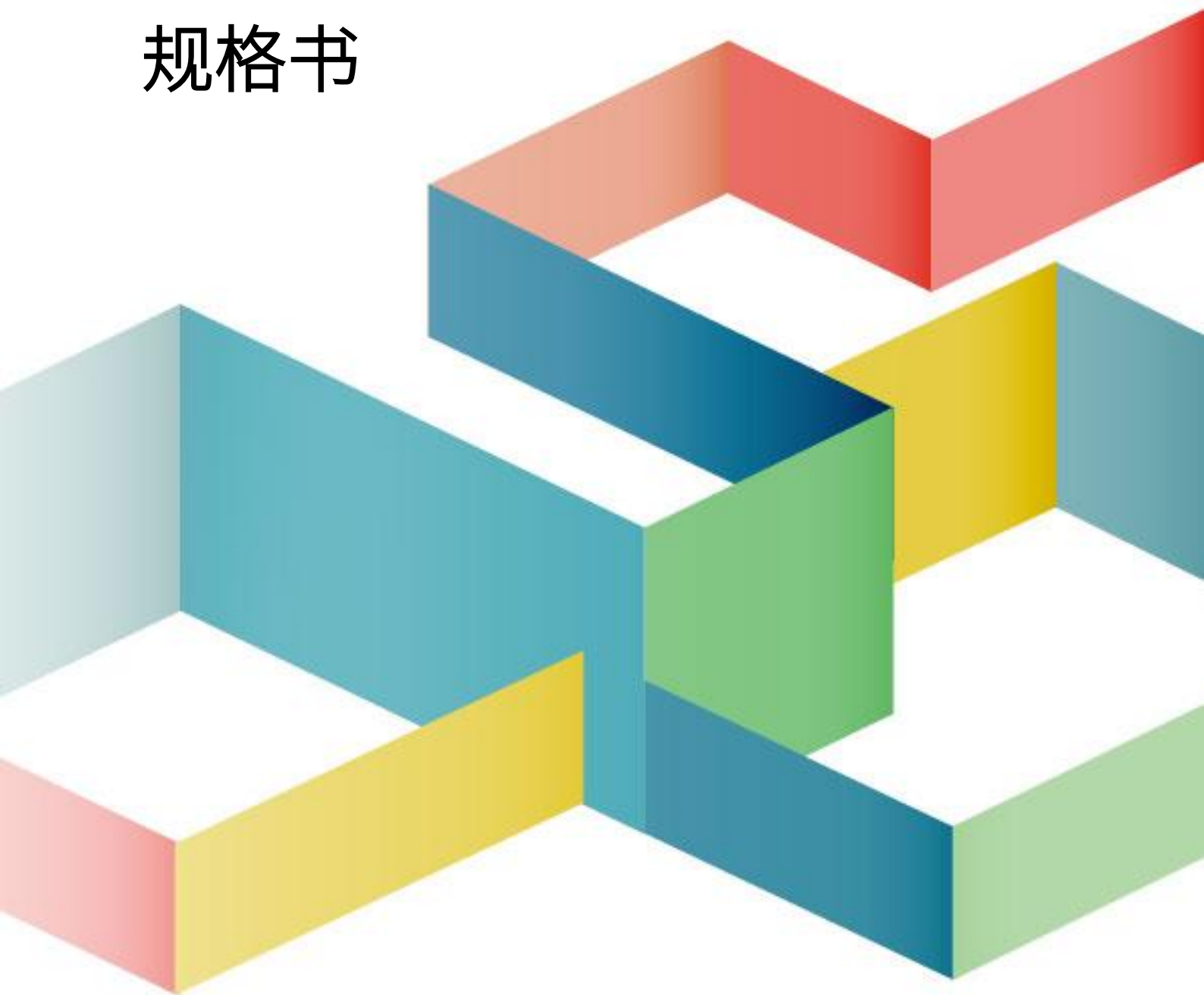


# L8S-D

接收卡

规格书



## 目录

1 更新记录 .....	1
2 产品简介 .....	1
3 产品特性 .....	1
3.1 提升显示效果 .....	1
3.2 提升可维护性 .....	2
3.3 功能定制 .....	3
4 产品外观 .....	4
4.1 数据接口说明 .....	4
4.2 产品尺寸 .....	5
4.3 输出接口定义 .....	6
5 产品参数 .....	18
5.1 基本参数 .....	18
5.2 规格参数 .....	18
6 注意事项 .....	19

## 1 更新记录

文档版本	硬件版本	发布时间	更新记录
V4.0	L8S-D (V1.3)	2025 年 06 月 20 日	文档更新首次发布
V4.1	L8S-D (V1.3)	2026 年 06 月 11 日	产品外观图片更新

## 2 产品简介

L8S-D 是摩西尔自主研发推出的一款小尺寸全功能接收卡，单卡最大带载分辨率  $512 \times 512 @ 60\text{Hz}$  (PWM) ;支持 18bit、逐点亮色度校正、低延迟、RGB 独立 Gamma 调节、画面  $90^\circ$  倍数旋转、接收卡序号检测、配置参数回读等功能，提高画面显示效果，提升用户体验；

采用 120PIN 高精密接插件接口进行通讯，防尘防震，最大支持 32 组 RGB 并行数据；硬件有 MCU 设计，提高产品应用灵活性，支持双卡备份工作，提高稳定性及可靠性，具有强大的 LED 驱动芯片兼容能力，适用于多种现场环境的搭建。

## 3 产品特性

### 3.1 提升显示效果

- 18bit

在软件上启用 18bit, 可以使 LED 显示屏显示灰阶提升 4 倍, 有效处理 LED 显示屏因亮度降低带来的灰度损失问题, 优化低灰造成的麻点问题, 使低灰过渡自然, 图像显示更加细腻。

- 逐点亮色度校正

配合校正软件, 对大屏的每个灯点的亮度和色度进行校正, 有效消除色差使显示屏的亮度和色度达到高度一致, 提高显示屏的画质。

- 低延迟

降低视频源在接收卡端的延时, 延迟低至 1 帧 (针对使用内建 RAM 的驱动 IC 的灯板)。

- 3D

3D 画面效果，需使用 3D 眼镜观看，通过连接 3D 信号接发器将 3D 信号的格式传输到 3D 眼镜

- RGB 独立 Gamma 调节

配合支持 RGB 独立 Gamma 调节的独立主控和软件，通过对“红”“绿”“蓝”分别进行调节，有效控制显示屏低灰不均匀、白平衡漂移等问题，使画面更加真实。

- 画面 90° 倍数旋转

配合 AutoLED 软件实现，画面以 90° 的倍数（0°、90°、180°、270°）旋转显示。

- 画面缩放

配合 AutoLED 软件，可对接收卡带载的像素进行倍数缩放，实现显示画面的放大与缩小。

- 断线显示设置

设置接收卡中断通讯显示屏状态（黑屏、待机图片、最后一帧）。

### 3.2 提升可维护性

- 接收卡序号检测

配合 AutoLED 软件中网口调试功能，目标箱体上会显示接收卡编号和网口信息，用户可以获知接收卡的位置序号和连接线路

- 数据接口自定义

配合 AutoLED 软件，可对接收卡输出数据进行检测并可编辑。

- 构造复杂箱体

在 AutoLED 软件的高级布局中，可快速对箱体进行任意排列、构造。

- 构造复杂大屏

在 AutoLED 软件的复杂显示屏连接中，可快速对箱体进行任意排列、构造。

- 通讯监控

在 AutoLED 上实时监控接收卡工作状态。

- 误码检测

在 AutoLED 上可实时监测系统硬件连接的网线通讯信号质量，以快速判断网线好坏，排除故障。

- 配置参数回读

在 AutoLED 上可以回读当前接收卡配置参数。回读接收卡的配置参数并保存到本地

- 环路备份

网口通过主备网线环路连接增加接收卡串联的可靠性，主备串联线路中，

当其中一条出现故障时，另一条能够保证屏体正常显示

- 双电源备份

检测电源状态并反馈软件

- FPGA 双程序启动

当 FPGA 主程序配置不成功时，进入备用 BOOT 程序工作，实现正常通讯

- 在线升级

支持软件对接收卡进行在线固件升级

### 3.3 功能定制

- 接收卡热备份（需定制）

连接接收卡的设备通过主备备份机制增加设备运行的可靠性。在某个时间，只有主用设备处于运行状态。当主用设备出现故障时，备用设备开始工作，保证屏体正常显示。

- 智能模组（需定制）

智能模组由 Flash 和 MCU 组成；Flash 可以存储校正系数。MCU 可以与接收卡进行通信，实现模组级的温度、电压、排线通信状态的监控，智能模组可以使监控用户无需安装单独的监控卡，节省箱体空间

- 模组自动校正（需定制）

灯板被更换后，接收卡上电时会自动读取新的灯板 ID 和校正系数，并保存在接收卡 Flash 中

- 支持电压检测（需定制）

支持检测接收卡工作电压情况。

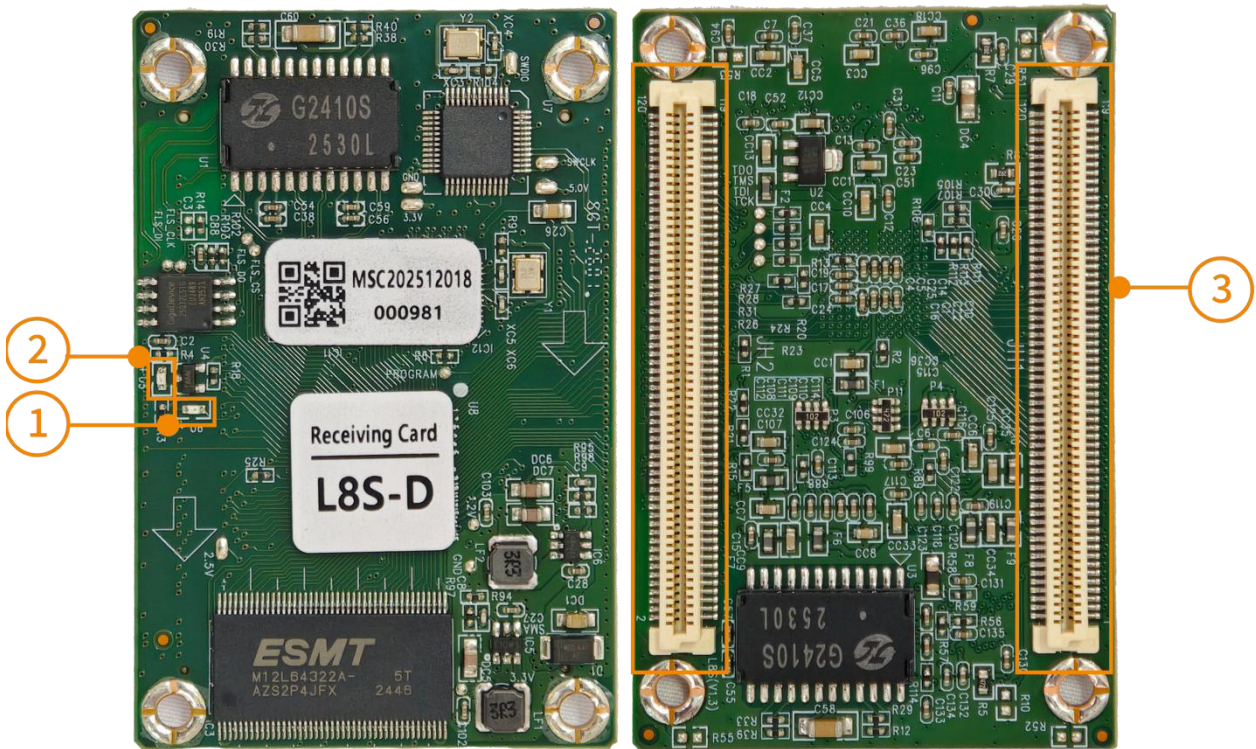
- 支持温度检测（需定制）

支持检测接收卡工作温度情况。

- 液晶模块（需定制）

液晶模块连接在 HUB 板上，用于显示接收卡的温度、电压、单次运行时间和总运行时间。

## 4 产品外观



正面

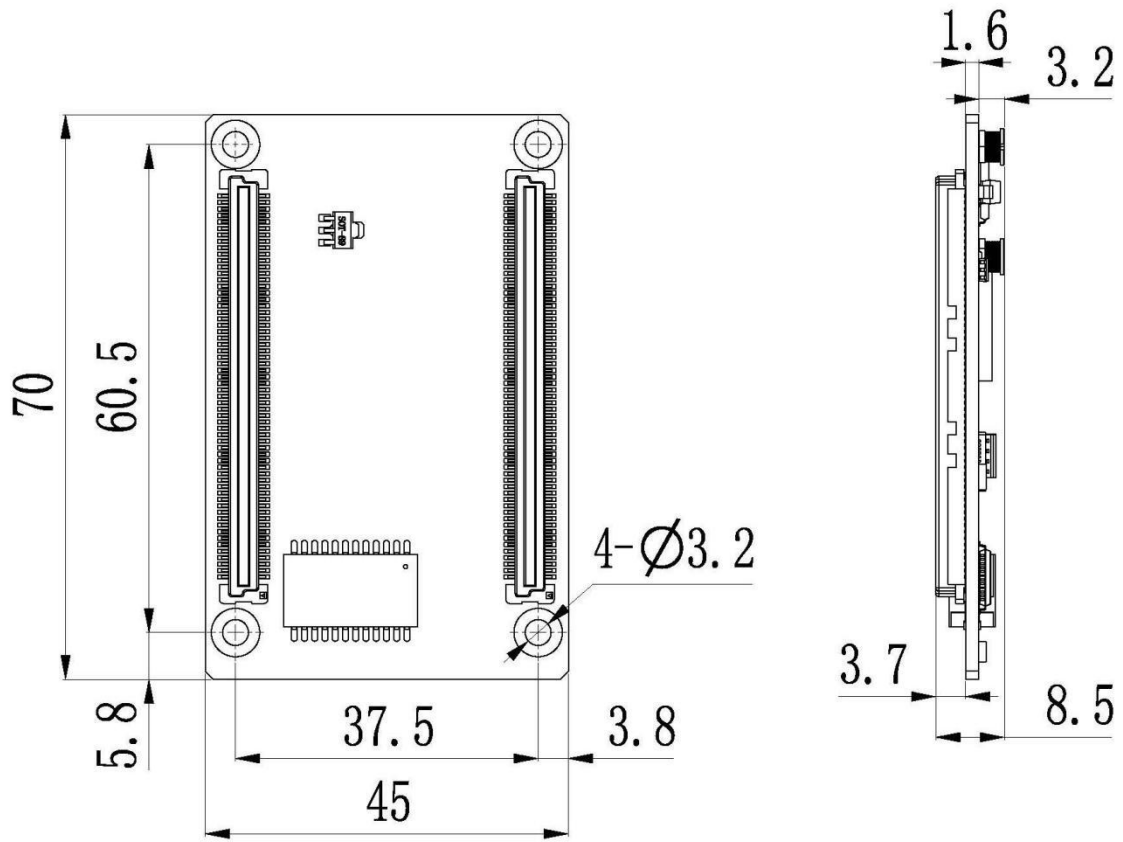
反面

\*产品照片仅供参考，请以实际购买到的产品为准

### 4.1 数据接口说明

序号	接口名称	接口说明	
1	状态指示灯 U6	均匀慢闪	接收卡正常工作，网线连接正常，无 DVI 信号输入
		均匀快闪	接收卡正常工作，网线连接正常，有 DVI 信号输入
		常灭	无千兆网信号
		间隔快闪 3 下	接收卡正常工作，网线回路连接，有 DVI 信号输入
2	电源指示灯 U5	红灯常亮则表示供电正常	
3	通讯接口	120PIN 高密度接插接口	

4.2 产品尺寸



公差:  $\pm 0.3$  单位: mm

### 4.3 输出接口定义

#### 32 组并行数据接口定义



#### JH1 数据接口定义

使用说明	定义	管脚	管脚	定义	使用说明
	GND	1	2	GND	
LCD 的数据信号	EXT_LCD_SDA	9	10	NC	
LCD 的背光信号 1	EXT_LCD_BL0	11	12	NC	
LCD 的背光信号 2	EXT_LCD_BL1	13	14	NC	

液晶控制按键	EXT_LCD_KEY	15	16	NC	
扩展接口	RFU1	17	18	NC	
	RFU2	19	20	3.3V_LED	3.3V 辅助输出
	GND	21	22		
	NC	23	24	NC	
	GND	25	26	GND	
	G17	27	28	R17	
	R18	29	30	B17	
	B18	31	32	G18	
	G19	33	34	R19	
	R20	35	36	B19	
	B20	37	38	G20	
	GND	39	40	GND	
	G21	41	42	R21	
	R22	43	44	B21	
	B22	45	46	G22	
	G23	47	48	R23	
	R24	49	50	B23	
	B24	51	52	G24	
	GND	53	54	GND	
	G25	55	56	R25	
	R26	57	58	B25	
	B26	59	60	G26	
	G27	61	62	R27	
	R28	63	64	B27	
	B28	65	66	G28	
	GND	67	68	GND	
	G29	69	70	R29	

	R30	71	72	B29	
	B30	73	74	G30	
	G31	75	76	R31	
	R32	77	78	B31	
	B32	79	80	G32	
	GND	81	82	GND	
	RFU4	83	84	RFU3	
	RFU6	85	86	RFU5	
	RFU8	87	88	RFU7	
	RFU10	89	90	RFU9	
	RFU12	91	92	RFU11	
	RFU14	93	94	RFU13	
	GND	95	96	GND	
	RFU16	97	98	RFU15	
	RFU18	99	100	RFU17	
	NC	101	102	NC	
	NC	103	104	NC	
	NC	105	106	NC	
	NC	107	108	NC	
	GND	109	110	GND	
	GND	111	112	GND	
	NC	113	114	NC	
	VCC	115	116	VCC	
	VCC	117	118	VCC	
	VCC	119	120	VCC	
	NC	121	122	NC	

JH2 定义:

使用说明	定义	管脚	管脚	定义	使用说明
	NC	1	2	NC	
	NC	3	4	NC	
	NC	5	6	NC	
	NC	7	8	NC	
千兆网口	P0 MXA+	9	10	P1 MXA+	千兆网口
	P0 MXA-	11	12	P1 MXA-	
	NC	13	14	NC	
	P0 MXB+	15	16	P1 MXB+	
	P0 MXB-	17	18	Port2_B-	
	NC	19	20	NC	
	P0 MXC+	21	22	P1 MXC+	
	P0 MXC-	23	24	P1 MXC-	
	NC	25	26	NC	
	P0 MXD+	27	28	P1 MXD+	
	P0 MXD-	29	30	P1 MXD-	
	NC	31	32	NC	
	NC	33	34	NC	
测试按键	TEST_INPUT_KEY	35	36	STA_LED-	运行指示灯（低电平有效）
	GND	37	38	GND	
行译码信号	OUTA	39	40	OUTCLK_1	第一路移位时钟输出
行译码信号	OUTB	41	42	OUTCLK_2	第二路移位时钟输出
行译码信号	OUTC	43	44	OUTLAT	锁存信号输出
行译码信号	OUTD	45	46	OUTCLOSE	消隐控制信号
行译码信号	OUTE	47	48	OUTEN_R	显示使能(OE_R、G、B 不分开 控

显示使能 (OE_R、 G、B 不分开 控制 时, 使用 OE_R)	OUTEN_B	49	50	OUTEN_G	制时, 使用 OE_R)
	GND	51	52	GND	
	G1	53	54	R1	
	R2	55	56	B1	
	B2	57	58	G2	
	G3	59	60	R3	
	R4	61	62	B3	
	B4	63	64	G4	
	GND	65	66	GND	
	G5	67	68	R5	
	R6	69	70	B5	
	B6	71	72	G6	
	G7	73	74	R7	
	R8	75	76	B7	
	B8	77	78	G8	
	GND	79	80	GND	
	G9	81	82	R9	
	R10	83	84	B9	
	B10	85	86	G10	
	G11	87	88	R11	
	R12	89	90	B11	
	B12	91	92	G12	
	GND	93	94	GND	
	G13	95	96	R13	
	R14	97	98	B13	
	B14	99	100	G14	

	G15	101	102	R15	
	R16	103	104	B15	
	B16	105	106	G16	
	GND	107	108	GND	
	NC	109	110	NC	
	NC	111	112	NC	
	NC	113	114	NC	
	NC	115	116	NC	
	GND	117	118	GND	
	GND	119	120	GND	
	NC	121	122	NC	



LCD 的背光信号 1	EXT_LCD_BLO	11	12	NC	
LCD 的背光信号 2	EXT_LCD_BL1	13	14	NC	
液晶控制按键	EXT_KEY	15	16	NC	
扩展功能接口	RFU1	17	18	NC	
	RFU2	19	20	3.3V_LED	3.3V 输出
	GND	21	22		
	NC	23	24	NC	
	GND	25	26	GND	
	Data49	27	28	Data48	
	Data51	29	30	Data50	
	Data53	31	32	Data52	
	Data55	33	34	Data54	
	Data57	35	36	Data56	
	Data59	37	38	Data58	
	GND	39	40	GND	
	Data61	41	42	Data60	
	Data63	43	44	Data62	
	Data65	45	46	Data64	
	Data67	47	48	Data66	
	Data69	49	50	Data68	
	Data71	51	52	Data70	
	GND	53	54	GND	
	Data73	55	56	Data72	
	Data75	57	58	Data74	
	Data78	59	60	Data76	
	Data77	61	62	Data78	
	Data79	63	64	Data80	
	Data81	65	66	Data82	

	GND	67	68	GND	
	Data85	69	70	Data84	
	Data87	71	72	Data86	
	Data89	73	74	Data88	
	Data91	75	76	Data90	
	Data93	77	78	Data92	
	Data95	79	80	Data94	
	GND	81	82	GND	
扩展功能接口	RFU4	83	84	RFU3	扩展功能接口
	RFU6	85	86	RFU5	
	RFU8	87	88	RFU7	
	RFU10	89	90	RFU9	
	RFU12	91	92	RFU11	
	RFU14	93	94	RFU13	
	GND	95	96	GND	
扩展功能接口	RFU16	97	98	RFU15	扩展功能接口
	RFU18	99	100	RFU17	
	NC	101	102	NC	
	NC	103	104	NC	
	NC	105	106	NC	
	NC	107	108	NC	
	GND	109	110	GND	
	GND	111	112	GND	
	NC	113	114	NC	
输入电源 VCC 推荐使用 3.3V~5.5V	VCC	115	116	VCC	输入电源 VCC 推荐使用 3.3V~5.5V
	VCC	117	118	VCC	
	VCC	119	120	VCC	

JH2 定义:

使用说明	定义	管脚	管脚	定义	使用说明
外壳接地	Eth_Sheid	1	2	Eth_Sheild	外壳接地
外壳接地	Eth_Sheid	3	4	Eth_Sheild	外壳接地
	NC	5	6	NC	
	NC	7	8	NC	
千兆网口	P0 MXA-	9	10	P1 MXA-	千兆网口
	P0 MXA+	11	12	P1 MXA+	
	NC	13	14	NC	
	P0 MXB+	15	16	P1 MXB+	
	P0 MXB-	17	18	Port2_B-	
	NC	19	20	NC	
	P0 MXC+	21	22	P1 MXC-	
	P0 MXC-	23	24	P1 MXC+	
	NC	25	26	NC	
	P0 MXD+	27	28	P1 MXD+	
P0 MXD-	29	30	P1 MXD-		
	NC	31	32	NC	
	NC	33	34	NC	
测试按键	TEST_INPUT_KEY	35	36	STA_LED-	运行指示灯（低电平有效）
	GND	37	38	GND	
行译码信号	A	39	40	CLK_1	第一路移位时钟输出
行译码信号	B	41	42	CLK_2	第二路移位时钟输出
行译码信号	C	43	44	LAT	锁存信号输出
行译码信号	D	45	46	CTRL	消隐控制信号
行译码信号	E	47	48	OE_R	显示使能（OE_R、G、B 不分开）

显示使能 (OE_R、G、B 不分开 控制 时，使用 OE_R)	OE_B	49	50	OE_G	控制时，使用 OE_R)
	GND	51	52	GND	
	Data1	53	54	Data0	
	Data3	55	56	Data2	
	Data5	57	58	Data4	
	Data7	59	60	Data6	
	Data9	61	62	Data8	
	Data11	63	64	Data10	
	GND	65	66	GND	
	Data13	67	68	Data12	
	Data15	69	70	Data14	
	Data17	71	72	Data16	
	Data19	73	74	Data18	
	Data21	75	76	Data20	
	Data23	77	78	Data22	
	GND	79	80	GND	
	Data25	81	82	Data24	
	Data27	83	84	Data26	
	Data29	85	86	Data28	
	Data31	87	88	Data30	
	Data33	89	90	Data32	
	Data35	91	92	Data34	
	GND	93	94	GND	
	Data37	95	96	Data36	

	Data39	97	98	Data38	
	Data41	99	100	Data40	
	Data43	101	102	Data42	
	Data45	103	104	Data44	
	Data47	105	106	Data46	
	GND	107	108	GND	
	NC	109	110	NC	
	NC	111	112	NC	
	NC	113	114	NC	
	NC	115	116	NC	
	GND	117	118	GND	
	GND	119	120	GND	
	NC	121	122	NC	

扩展功能参考设计：

扩展接口	推荐智能模组接口	推荐灯板 Flash 接口	说明
RFU1	Reserved	Reserved	连接到 MCU 的预留管脚
RFU2	Reserved	Reserved	连接到 MCU 的预留管脚
RFU3	HUB_CODE0	HUB_CODE0	Flash 控制接口 1
RFU4	HUB_SPI_CLK	HUB_SPI_CLK	串行接口的时钟信号
RFU5	HUB_CODE1	HUB_CODE1	Flash 控制接口 2
RFU6	HUB_SPI_CS	HUB_SPI_CS	串行接口的 CS 信号
RFU7	HUB_CODE2	HUB_CODE2	Flash 控制接口 3
RFU8	/	HUB_SPI_MOSI	灯板 Flash 存储数据输入
	HUB_UART_TX	/	智能模组 TX 信号
RFU9	HUB_CODE3	HUB_CODE3	Flash 控制接口 4

RFU10	/	HUB_SPI_MISO	灯板 Flash 存储数据输出
	HUB_UART_RX	/	智能模组 RX 信号
RFU11	HUB_H164_CSD	HUB_H164_CSD	74HC164 数据信号
RFU12	/	/	/
RFU13	HUB_H164_CLK	HUB_H164_CLK	74HC164 时钟信号
RFU14	POWER_STA1	POWER_STA1	双电源检测信号 1
RFU15	MS_DATA	MS_DATA	双卡备份连接信号
RFU16	POWER_STA2	POWER_STA2	双电源检测信号 2
RFU17	MS_ID	MS_ID	双卡备份身份标识信号
RFU18	HUB_CODE4	HUB_CODE4	Flash 控制接口 5

## 5 产品参数

### 5.1 基本参数

三线并行 (RGB)	数据接口 (数量)	驱动	最大带载 (像素)	亮度校正带载(像素)	色度校正带载(像素)
32 组	120PIN	常规	384×512	384×512	256×320
	2 个	PWM	512×512	512×512	256×320
级联卡数量			支持扫描行		
≤1000PCS			1-128 扫		

### 5.2 规格参数

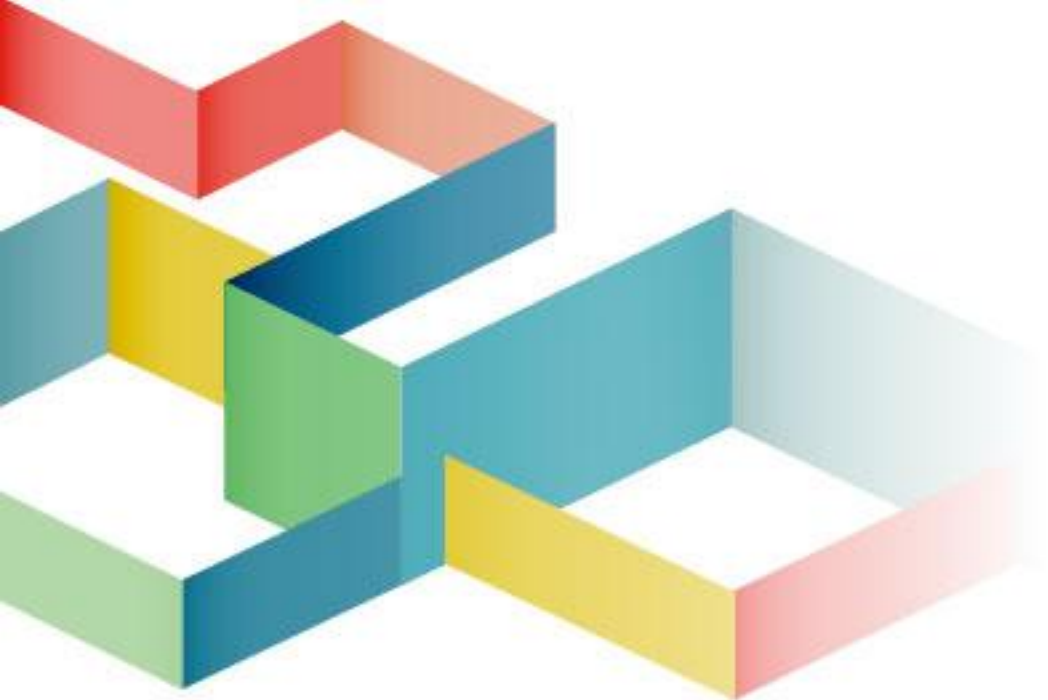
电气参数	输入电压	DC3.5~5.5V
	额定电流	0.6A
	额定功率	3W

工作环境	工作温度	-20℃~70℃
	工作湿度	10%RH~90%RH 无冷凝
存储环境	温度	-40℃~85℃
板卡尺寸	70mm×45mm	
净重	18.2g 说明：单张卡重量	
外包装尺寸	490×335×120mm	
产品毛重	2.96Kg 说明：包含线材、配件（分装重量）	
分装方式	100 张/箱	
认证信息	符合 RoHS 标准、符合 CE-EMC 标准	

\*电流和功耗根据产品的使用情况、环境、设置等不同因素可能有所差异。

## 6 注意事项

- 安装过程须由专业人员完成。
- 必须防静电。
- 请注意防水，除尘。



全国售后服务热线：400-881-3531

官网：[www.mooncell.com.cn](http://www.mooncell.com.cn)

地址：深圳市宝安区石岩街道宝石南路第三工业区摩西尔大楼

