



深圳市摩西尔电子有限公司

FPGA 接收卡系列

A708 规格书

目录

1 产品概述	1
产品简介	1
应用场景	1
2 功能介绍	2
3 产品参数	4
基本参数	4
输出接口定义	5
尺寸图	7
4 产品规格	8
规格参数	8
注意事项	8

深圳市摩西尔电子有限公司

更新记录

文档版本	发布时间	更新记录
V3.0	2022 年 10 月 31 日	第一次发布
V3.1	2023 年 7 月 31 日	修改硬件介绍，输出接口定义
V3.2	2024 年 4 月 26 日	修改规格参数：增加净重说明、增加外包装尺寸、增加产品毛重、增加分装方式
V3.3	2024 年 12 月 3 日	增加产品图片说明

深圳市摩西尔电子有限公司

1 产品概述

产品简介

A708 是摩西尔自主研发推出的一款标准型接收卡，采用 8 个标准 HUB75E 接口，最大支持 16 组 RGB 并行数据；带载高达 512X256 像素点；具有强大的处理能力、超稳定性能及超高性价比。

应用场景

可广泛应用于高要求的高端显示领域，在租赁 LED 屏、电视台直播、大型活动 LED 屏、高端工程渠道项目等应用场景具有显著优势。

2 功能介绍

显示效果

18Bit+	在软件上启用 18Bit+, 可以使 LED 显示屏灰阶提升 4 倍, 有效处理 LED 显示屏因亮度降低带来的灰度损失问题, 解决校正低灰造成的麻点问题, 使图像低灰更加细腻
HDR	支持 HDR10 和 HLG 两种视频源标准; 配合大带载独立主控, 输入 HDR10 标准或 HLG 标准的视频源, 可实现更大的亮度动态范围和色彩空间, 极大的增强了显示屏画质, 使画面更加细腻和逼真
低延时	降低视频源在接收卡端的延时, 延迟低至 1 帧 (针对使用内建 RAM 的驱动 IC 的灯板)
快速亮暗线调节	在软件上进行快速亮暗线调节, 快速解决因箱体及模组拼接造成的显示屏亮暗线, 调节过程中即时生效, 简单易用
3D 功能	接收卡参数设置帧频 120HZ, 配合支持 3D 功能的独立主控, 在软件或独立主控的操作面板上开启 3D 功能, 并设置 3D 参数, 使画面显示 3D 效果。
RGB 独立 Gamma 调节	配合支持 RGB 独立 Gamma 调节的独立主控和软件, 通过对“红 Gamma”、“绿 Gamma”、“蓝 Gamma”分别进行调节, 有效控制显示屏低灰不均匀、白平衡漂移等问题, 使画面更加真实。
支持逐点亮色度校正	配合校正软件, 对大屏的每个灯点的亮度和色度进行校正, 有效消除色差使显示屏的亮度和色度达到高度一致, 提高显示屏的画质。
支持多种显示效果方案	配合 AutoLED 软件实现刷新优先和灰度优先效果。
支持画面 90° 倍数旋转	配合 AutoLED 软件实现, 可对接收卡画面 90° 倍数旋转。
支持画面缩放功能	配合 AutoLED 软件, 可对接收卡带载的像素进行倍数缩放, 实现显示画面的放大与缩小。

可操作性

支持接收卡序号检测	配合 AutoLED 软件中网口调试功能，目标箱体上会显示接收卡编号和网口信息，用户可以获知接收卡的位置序号和连接线路。
支持数据接口自定义	配合 AutoLED 软件，可对接收卡输出数据进行检测并可编辑。
支持构造复杂箱体	在 AutoLED 软件的高级布局中，可快速对箱体模组进行任意排列、构造。
支持构造复杂大屏	在 AutoLED 软件的复杂显示屏连接中，可快速对箱体进行任意排列、构造。

硬件稳定性

网线环路备份	网口通过主备网线环路连接增加接收卡串联的可靠性。主备串联线路中，当其中一条出现故障时，另一条能够保证屏体正常显示。
支持电压检测（定制）	支持检测接收卡工作电压情况。
支持温度检测（定制）	支持检测接收卡工作温度情况。
支持电源状态检测（定制）	硬件具有电源检测接口用于检测电源工作状态。

软件智能化

支持接收卡配置参数回读	在 AutoLED 上可以回读当前接收卡配置参数。
支持网线误码率检测	在 AutoLED 上可实时监测系统硬件连接的网线通讯信号质量，以快速判断网线好坏，排除故障。
通讯监控功能	在 AutoLED 上实时监控接收卡工作状态。

扩展功能（定制）

上电次数记录	记录接收卡上电的次数，累计计算
运行时间记录	记录接收卡运行时间，软件可以查看时间记录。

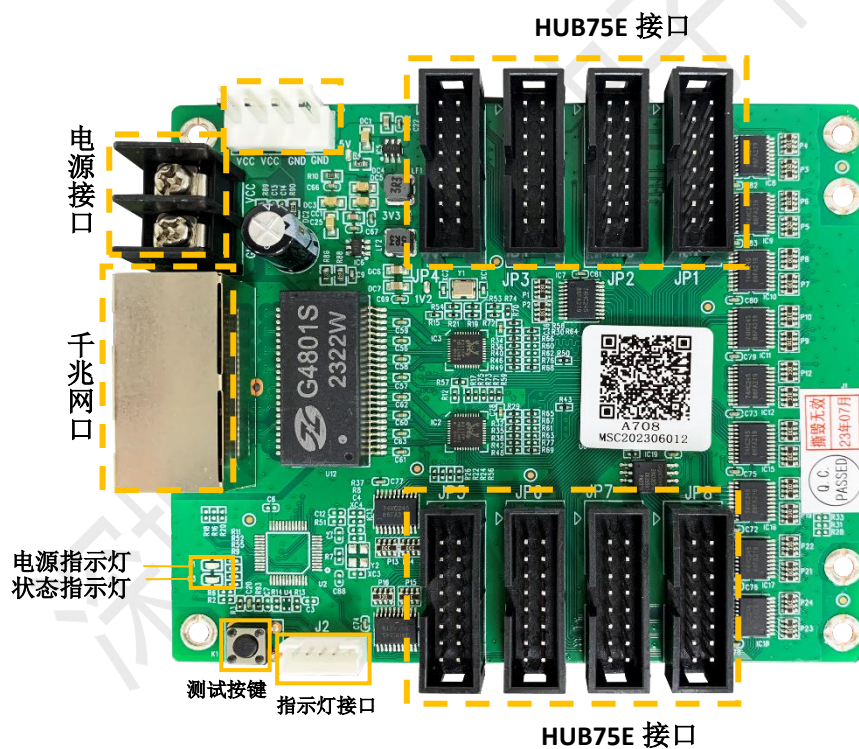
3 产品参数

基本参数

三线并行 (RGB)	数据接口\数量	驱动	最大带载 (像素)	亮度校正带载 (像素)	色度校正带载 (像素)
16 组	HUB75E	常规	512*256	512*256	512*160
	8 个	PWM	512*512	512*512	512*160

级联卡数量	支持扫描行		
≤1000PCS	1-64 扫		

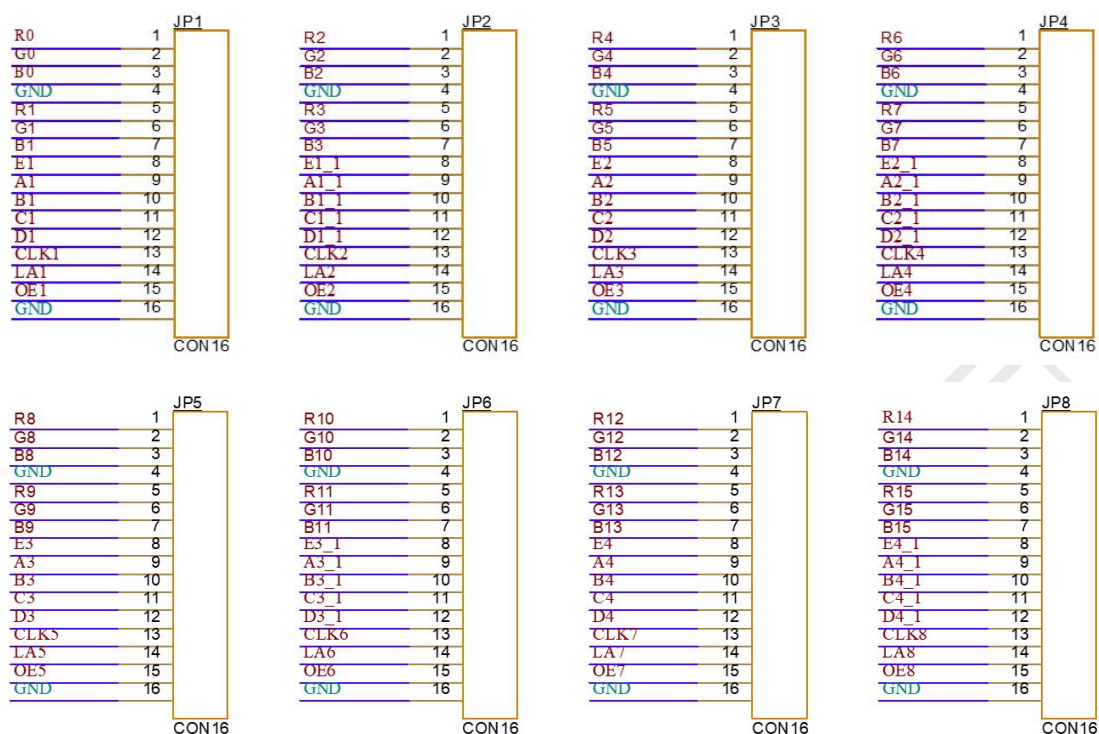
硬件介绍



说明：芯片物料会有替代物料使用，以实物为准，图片仅供参考。

输出接口定义

16 组并行数据接口定义



JP1—JP8 数据接口定义

定义	管脚	管脚	定义
R0	1	2	G0
B0	3	4	GND
R1	5	6	G1
B1	7	8	E1
A1	9	10	B1
C1	11	12	D1
CLK1	13	14	LA1
OE1	15	16	GND

J2 指示灯接口定义

管脚号	1	2	3	4	5
定义	GND/KEY-	KEY+	LEDR-	VCC/LED+	LEDG-

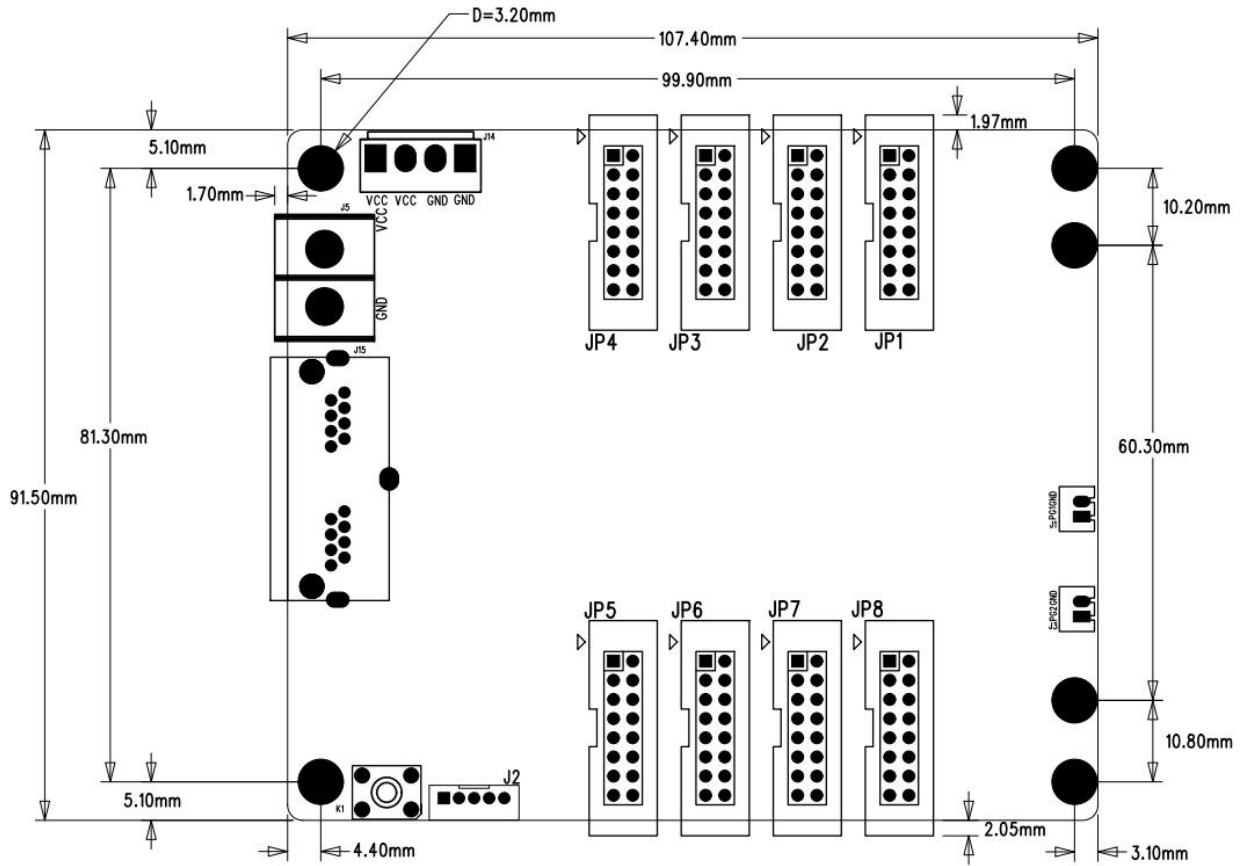
J14 电源插座定义

管脚号	1	2	3	4
定义	VCC	VCC	GND	GND

指示灯说明

指示灯	位置	状态	说明
状态指示灯 (绿色)	U3	均匀慢闪	接收卡正常工作，网线连接正常，无 DVI 信号输入。
		均匀快闪	接收卡正常工作，网线连接正常，有 DVI 信号输入。
		常灭	无千兆网信号
		间隔快闪 3 下	接收卡正常工作，网线回路连接，有 DVI 信号输入。
电源指示灯 (红色)	U1	常亮	供电正常

尺寸图



深圳市摩西尔公司

4 产品规格

规格参数

电气参数	输入电压	DC3.5-5.5V
	额定电流	0.6A
	额定功率	3W
工作环境	工作温度	-20℃ - 70℃
	工作湿度	10%RH-90%RH
存储环境	温度	-25℃~125℃
板卡尺寸	107.4mmX91.5mm	
净重	75g 说明：单张卡重量	
外包装尺寸	690*440*190mm	
产品毛重	10.3kg 说明：包含线材、配件（分装重量）	
分装方式	100 张/箱	
认证信息	符合 RoHS 标准、符合 CE-EMC 标准	

注意事项

- 安装过程须由专业人员完成。
- 必须防静电。
- 请注意防水，除尘。