

A6X

接收卡

规格书



目录

1 更新记录	1
2 产品简介	1
3 产品特性	1
3.1 提升显示效果	1
3.2 提升可维护性	2
3.3 功能定制	3
4 产品外观	4
4.1 数据接口说明	4
4.2 产品尺寸	5
4.3 输出接口定义	6
5 产品参数	15
5.1 基本参数	15
5.2 规格参数	15
6 注意事项	16

1 更新记录

文档版本	硬件版本	发布时间	更新记录
V4.0	A6X (V1.0.1)	2025 年 06 月 19 日	文档更新首次发布
V4.1	A6X (V1.0.1)	2026 年 06 月 11 日	产品外观图片更新

2 产品简介

A6X 是摩西尔自主研发推出的一款小尺寸全功能接收卡，单卡最大带载分辨率 512×512@60Hz (PWM) 支持 18bit、逐点亮色度校正、低延迟、RGB 独立 Gamma 调节、画面 90° 倍数旋转、接收卡序号检测、配置参数回读等功能，提高画面显示效果，提升用户体验；

采用 84PIN 高精密接插件接口进行通讯，防尘防震，最大支持 32 组 RGB 并行数据；硬件有 MCU 设计，提高产品应用灵活性，支持双卡备份工作，提高稳定性及可靠性，具有强大的 LED 驱动芯片兼容能力，适用于多种现场环境的搭建。

3 产品特性

3.1 提升显示效果

- 18bit

在软件上启用 18bit, 可以使 LED 显示屏显示灰阶提升 4 倍, 有效处理 LED 显示屏因亮度降低带来的灰度损失问题, 优化低灰造成的麻点问题, 使低灰过渡自然, 图像显示更加细腻。

- 逐点亮色度校正

配合校正软件, 对大屏的每个灯点的亮度和色度进行校正, 有效消除色差使显示屏的亮度和色度达到高度一致, 提高显示屏的画质。

- 低延迟

降低视频源在接收卡端的延时, 延迟低至 1 帧 (针对使用内建 RAM 的驱动 IC 的灯板)。

- 3D

3D 画面效果，需使用 3D 眼镜观看，通过连接 3D 信号接发器将 3D 信号的格式传输到 3D 眼镜

- RGB 独立 Gamma 调节

配合支持 RGB 独立 Gamma 调节的独立主控和软件，通过对“红”“绿”“蓝”分别进行调节，有效控制显示屏低灰不均匀、白平衡漂移等问题，使画面更加真实。

- 画面 90° 倍数旋转

配合 AutoLED 软件实现，画面以 90° 的倍数（0°、90°、180°、270°）旋转显示。

- 画面缩放

配合 AutoLED 软件，可对接收卡带载的像素进行倍数缩放，实现显示画面的放大与缩小。

- 断线显示设置

设置接收卡中断通讯显示屏状态（黑屏、待机图片、最后一帧）。

3.2 提升可维护性

- 接收卡序号检测

配合 AutoLED 软件中网口调试功能，目标箱体上会显示接收卡编号和网口信息，用户可以获知接收卡的位置序号和连接线路

- 数据接口自定义

配合 AutoLED 软件，可对接收卡输出数据进行检测并可编辑。

- 构造复杂箱体

在 AutoLED 软件的高级布局中，可快速对箱体进行任意排列、构造。

- 构造复杂大屏

在 AutoLED 软件的复杂显示屏连接中，可快速对箱体进行任意排列、构造。

- 通讯监控

在 AutoLED 上实时监控接收卡工作状态。

- 误码检测

在 AutoLED 上可实时监测系统硬件连接的网线通讯信号质量，以快速判断网线好坏，排除故障。

- 配置参数回读

在 AutoLED 上可以回读当前接收卡配置参数。回读接收卡的配置参数并保存到本地

- 环路备份

网口通过主备网线环路连接增加接收卡串联的可靠性，主备串联线路中，

当其中一条出现故障时，另一条能够保证屏体正常显示

- 双电源备份

检测电源状态并反馈软件

- FPGA 双程序启动

当 FPGA 主程序配置不成功时，进入备用 BOOT 程序工作，实现正常通讯

- 在线升级

支持软件对接收卡进行在线固件升级

3.3 功能定制

- 接收卡热备份（需定制）

连接接收卡的设备通过主备备份机制增加设备运行的可靠性。在某个时间，只有主用设备处于运行状态。当主用设备出现故障时，备用设备开始工作，保证屏体正常显示。

- 智能模组（需定制）

智能模组由 Flash 和 MCU 组成；Flash 可以存储校正系数。MCU 可以与接收卡进行通信，实现模组级的温度、电压、排线通信状态的监控，智能模组可以使监控用户无需安装单独的监控卡，节省箱体空间

- 模组自动校正（选配功能）

灯板被更换后，接收卡上电时会自动读取新的灯板 ID 和校正系数，并保存在接收卡 Flash 中

- 支持电压检测（需定制）

支持检测接收卡工作电压情况。

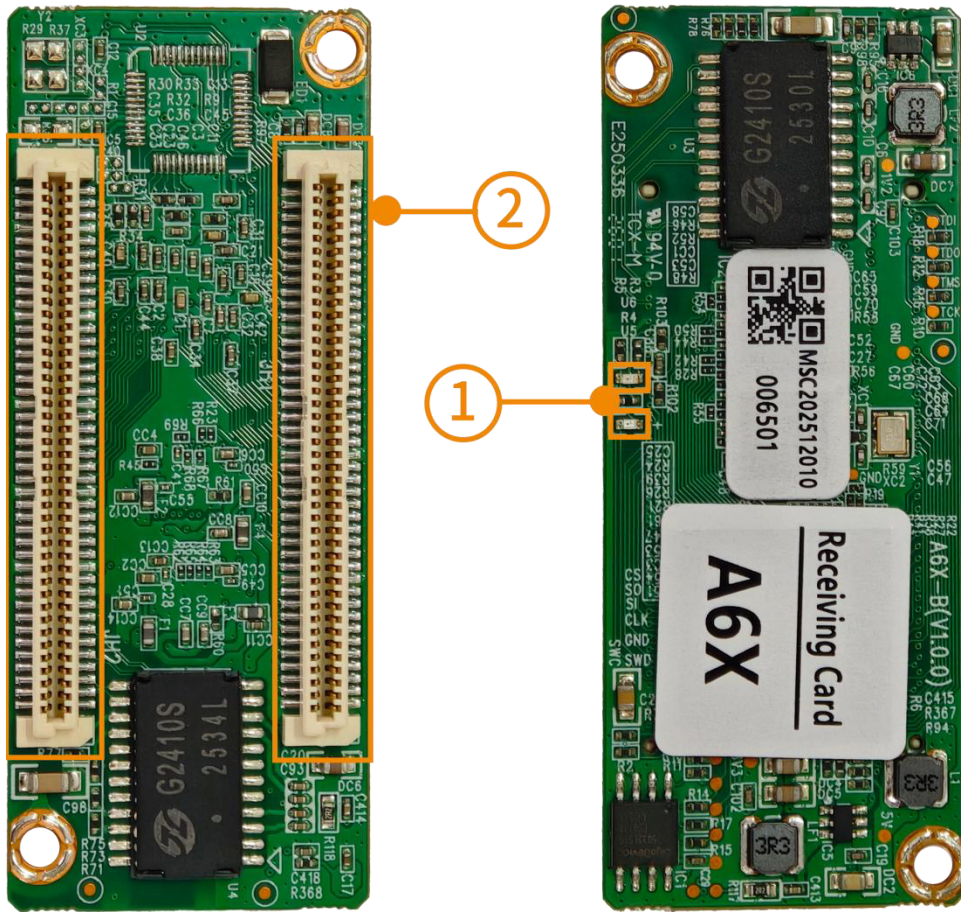
- 支持温度检测（需定制）

支持检测接收卡工作温度情况。

- 液晶模块（需定制）

液晶模块连接在 HUB 板上，用于显示接收卡的温度、电压、单次运行时间和总运行时间。

4 产品外观

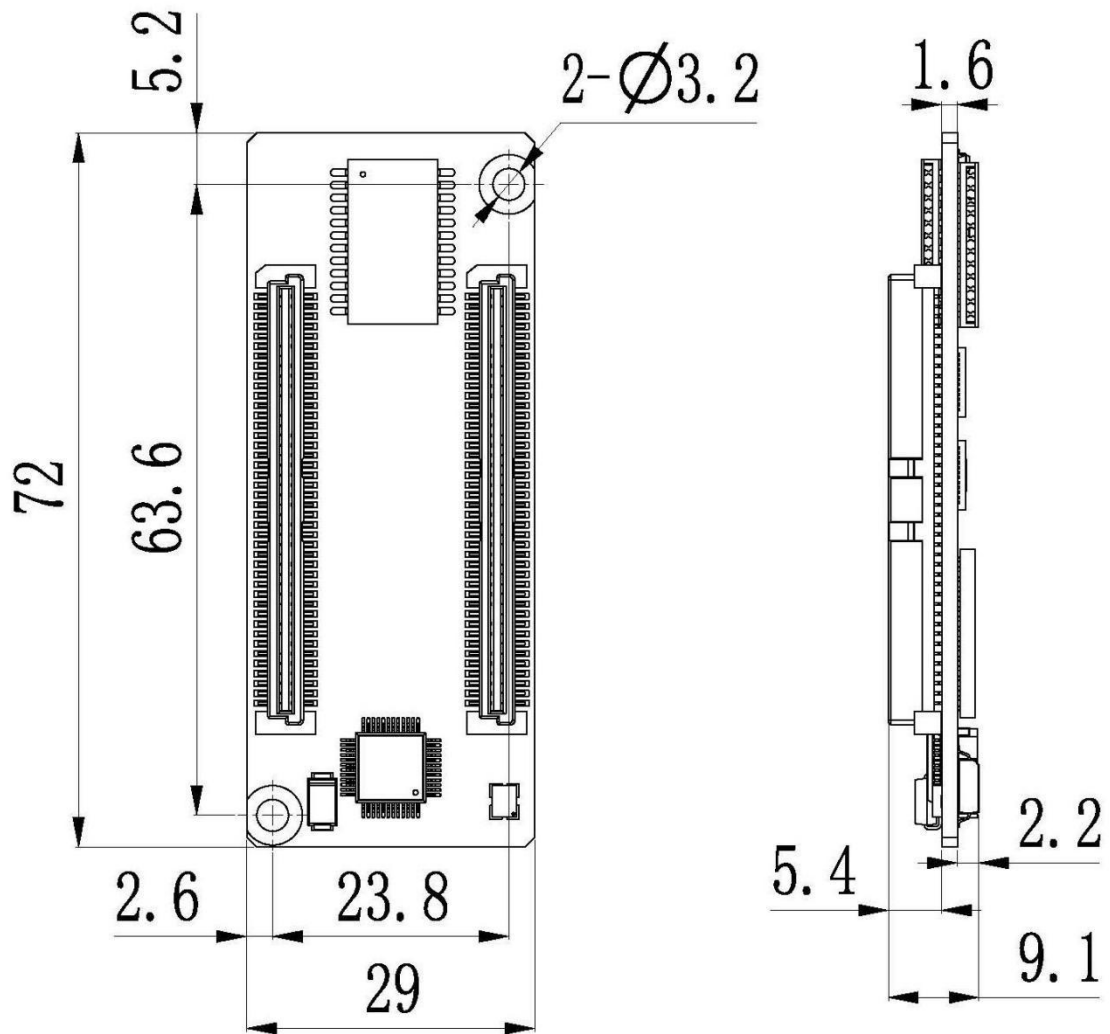


*产品照片仅供参考，请以实际购买到的产品为准

4.1 数据接口说明

序号	接口名称	接口说明	
1	状态指示灯 U6	均匀慢闪	接收卡正常工作，网线连接正常，无 DVI 信号输入
		均匀快闪	接收卡正常工作，网线连接正常，有 DVI 信号输入
		常灭	无千兆网信号
		间隔快闪 3 下	接收卡正常工作，网线回路连接，有 DVI 信号输入
1	电源指示灯 U5	红灯常亮则表示供电正常	
2	通讯接口	84PIN 高密度接插接口	

4.2 产品尺寸



公差：±0.3 单位：mm

	SPI_MOSI_AA	67	68	HUB_CODE2	
	SPI_CS_2	65	66	HUB_CODE1	
	SPI_CLK_A	63	64	HUB_CODE0	
接地	GND	61	62	GND	接地
	B31	59	60	G31	
	R31	57	58	B30	
	G30	55	56	R30	
	B29	53	54	G29	
	R29	51	52	B28	
	G28	49	50	R28	
	B27	47	48	G27	
	R27	45	46	B26	
	G26	43	44	R26	
接地	GND	41	42	GND	接地
	B25	39	40	G25	
	R25	37	38	B24	
	G24	35	36	R24	
	B23	33	34	G23	
	R23	31	32	B22	
	G22	29	30	R22	
	B21	27	28	G21	
	R21	25	26	B20	
	G20	23	24	R20	
接地	GND	21	22	GND	接地
	B19	19	20	G19	
	R19	17	18	B18	
	G18	15	16	R18	
	B17	13	14	G17	

	R17	11	12	B16	
	G16	9	10	R16	
	B15	7	8	G15	
	R15	5	6	B14	
	G14	3	4	R14	
接地	GND	1	2	GND	接地

JH2 数据接口定义

使用说明	定义	管脚	管脚	定义	使用说明
	B13	83	84	G13	
	R13	81	82	B12	
	G12	79	80	R12	
接地	GND	77	78	GND	接地
	B11	75	76	G11	
	R11	73	74	B10	
	G10	71	72	R10	
	B9	69	70	G9	
	R9	67	68	B8	
	G8	65	66	R8	
接地	GND	63	64	GND	接地
	B7	61	62	G7	
	R7	59	60	B6	
	G6	57	58	R6	
	B5	55	56	G5	
	R5	53	54	B4	
	G4	51	52	R4	
接地	GND	49	50	GND	接地
	B3	47	48	G3	

	R3	45	46	B2	
	G2	43	44	R2	
	B1	41	42	G1	
	R1	39	40	B0	
	G0	37	38	R0	
接地	GND	35	36	GND	接地
行译码信号	OUTE	33	34	OUTEN	显示使能
	OUTD	31	32	OUTCTRL	控制信号
	OUTC	29	30	OUTLAT	锁存信号
	OUTB	27	28	OUTCLK_2	移位时钟
	OUTA	25	26	OUTCLK_1	移位时钟
接地	GND	23	24	GND	接地
测试按键	TEST_INPUT_KEY	21	22	STA_LED-	运行指示灯
接地	GND	19	20	GND	接地
千兆网口	POMXD-	17	18	PIMXD+	千兆网口
	POMXD+	15	16	PIMXD-	
	POMXC-	13	14	PIMXC+	
	POMXC+	11	12	PIMXC-	
	POMXB-	9	10	PIMXB+	
	POMXB+	7	8	PIMXB-	
	POMXA+	5	6	PIMXA+	
	POMXA-	3	4	PIMXA-	
外壳接地	Eth_Sheild	1	2	Eth_Sheild	外壳接地

	SPI_CS_2	65	66	HUB_CODE1	
	SPI_CLK_A	63	64	HUB_CODE0	
接地	GND	61	62	GND	接地
	OUT95	59	60	OUT94	
	OUT93	57	58	OUT92	
	OUT91	55	56	OUT90	
	OUT89	53	54	OUT88	
	OUT87	51	52	OUT86	
	OUT85	49	50	OUT84	
	OUT83	47	48	OUT82	
	OUT81	45	46	OUT80	
	OUT79	43	44	OUT78	
接地	GND	41	42	GND	接地
	OUT77	39	40	OUT76	
	OUT75	37	38	OUT74	
	OUT73	35	36	OUT72	
	OUT71	33	34	OUT70	
	OUT69	31	32	OUT68	
	OUT67	29	30	OUT66	
	OUT65	27	28	OUT64	
	OUT63	25	26	OUT62	
	OUT61	23	24	OUT60	
接地	GND	21	22	GND	接地
	OUT59	19	20	OUT58	
	OUT57	17	18	OUT56	
	OUT55	15	16	OUT54	
	OUT53	13	14	OUT52	
	OUT51	11	12	OUT50	

	OUT49	9	10	OUT48	
	OUT47	7	8	OUT46	
	OUT45	5	6	OUT44	
	OUT43	3	4	OUT42	
接地	GND	1	2	GND	接地

JH2 定义:

使用说明	定义	管脚	管脚	定义	使用说明
	OUT41	83	84	OUT40	
	OUT39	81	82	OUT38	
	OUT37	79	80	OUT36	
接地	GND	77	78	GND	接地
	OUT35	75	76	OUT34	
	OUT33	73	74	OUT32	
	OUT31	71	72	OUT30	
	OUT29	69	70	OUT28	
	OUT27	67	68	OUT26	
	OUT25	65	66	OUT24	
接地	GND	63	64	GND	接地
	OUT23	61	62	OUT22	
	OUT21	59	60	OUT20	
	OUT19	57	58	OUT18	
	OUT17	55	56	OUT16	
	OUT15	53	54	OUT14	
	OUT13	51	52	OUT12	
接地	GND	49	50	GND	接地
	OUT11	47	48	OUT10	
	OUT9	45	46	OUT8	

	OUT7	43	44	OUT6	
	OUT5	41	42	OUT4	
	OUT3	39	40	OUT2	
	OUT1	37	38	OUT0	
接地	GND	35	36	GND	接地
行译码信号	OUTE	33	34	OUTEN	显示使能
	OUTD	31	32	OUTCTRL	控制信号
	OUTC	29	30	OUTLAT	锁存信号
	OUTB	27	28	OUTCLK_2	移位时钟
	OUTA	25	26	OUTCLK_1	移位时钟
接地	GND	23	24	GND	接地
测试按键	TEST_INPUT_KEY	21	22	STA_LED-	运行指示灯
接地	GND	19	20	GND	接地
千兆网口	POMXD-	17	18	PIMXD+	千兆网口
	POMXD+	15	16	PIMXD-	
	POMXC-	13	14	PIMXC+	
	POMXC+	11	12	PIMXC-	
	POMXB-	9	10	PIMXB+	
	POMXB+	7	8	PIMXB-	
	POMXA+	5	6	PIMXA+	
	POMXA-	3	4	PIMXA-	
外壳接地	Eth_Sheild	1	2	Eth_Sheild	外壳接地

扩展功能参考设计：

扩展接口	推荐智能模组接口	推荐灯板 Flash 接口	说明
RFU1	Reserved	Reserved	连接到 MCU 的预留管脚
RFU2	Reserved	Reserved	连接到 MCU 的预留管脚
RFU3	HUB_CODE0	HUB_CODE0	Flash 控制接口 1

RFU4	HUB_SPI_CLK	HUB_SPI_CLK	串行接口的时钟信号
RFU5	HUB_CODE1	HUB_CODE1	Flash 控制接口 2
RFU6	HUB_SPI_CS	HUB_SPI_CS	串行接口的 CS 信号
RFU7	HUB_CODE2	HUB_CODE2	Flash 控制接口 3
RFU8	/	HUB_SPI_MOSI	灯板 Flash 存储数据输入
	HUB_UART_TX	/	智能模组 TX 信号
RFU9	HUB_CODE3	HUB_CODE3	Flash 控制接口 4
RFU10	/	HUB_SPI_MISO	灯板 Flash 存储数据输出
	HUB_UART_RX	/	智能模组 RX 信号
RFU11	HUB_H164_CSD	HUB_H164_CSD	74HC164 数据信号
RFU12	/	/	/
RFU13	HUB_H164_CLK	HUB_H164_CLK	74HC164 时钟信号
RFU14	POWER_STA1	POWER_STA1	双电源检测信号 1
RFU15	MS_DATA	MS_DATA	双卡备份连接信号
RFU16	POWER_STA2	POWER_STA2	双电源检测信号 2
RFU17	MS_ID	MS_ID	双卡备份身份标识信号
RFU18	HUB_CODE4	HUB_CODE4	Flash 控制接口 5

5 产品参数

5.1 基本参数

三线并行 (RGB)	驱动	最大带载 (像素)	亮度校正带载(像素)	色度校正带载(像素)
32组	常规	384×512	384×512	256×320
	PWM	512×512	512×512	256×320
级联卡数量			支持扫描行	
≤1000PCS			1-128 扫	

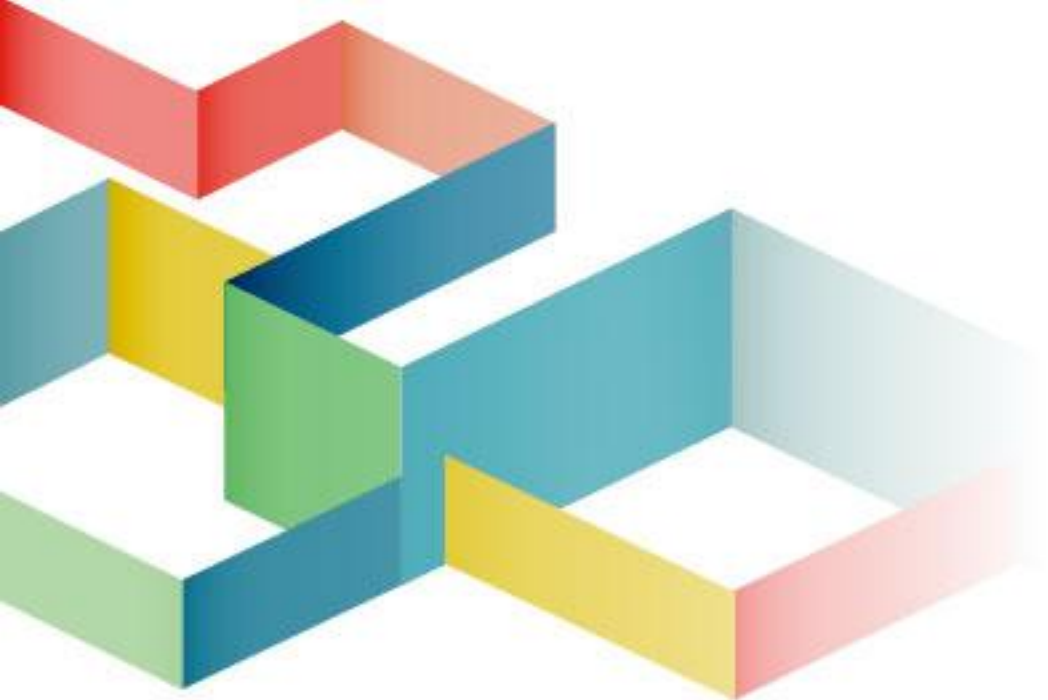
5.2 规格参数

电气参数	输入电压	DC3.5~5.5V
	额定电流	0.6A
	额定功率	3W
工作环境	工作温度	-20℃~70℃
	工作湿度	10%RH~90%RH 无冷凝
存储环境	温度	-40℃~85℃
板卡尺寸	72mm×29mm	
净重	14g 说明：单张卡重量	
外包装尺寸	490×335×120mm	
产品毛重	2.55Kg 说明：包含线材、配件（分装重量）	
分装方式	100张/箱	
认证信息	符合 RoHS 标准、符合 CE-EMC 标准	

*电流和功耗根据产品的使用情况、环境、设置等不同因素可能有所差异。

6 注意事项

- 安装过程须由专业人员完成。
- 必须防静电。
- 请注意防水，除尘。



全国售后服务热线：400-881-3531

官网：www.mooncell.com.cn

地址：深圳市宝安区石岩街道宝石南路第三工业区摩西尔大楼

