



深圳市摩西尔电子有限公司

# FPGA 接收卡系列

A5X 规格书

# 目录

1 产品概述 .....	1
产品简介 .....	1
产品特点 .....	1
2 功能介绍 .....	2
3 产品参数 .....	4
基本参数 .....	4
硬件介绍 .....	4
输出接口定义 .....	5
指示灯说明 .....	10
尺寸图 .....	11
4 产品规格 .....	12
规格参数 .....	12
注意事项 .....	12

# 更新记录

文档版本	PCB 版本	发布时间	更新记录
V3.0	A5X V1.0.0	2024 年 2 月 28 日	第一次发布
V3.1	A5X V1.0.0	2024 年 12 月 3 日	添加产品图片说明

深圳市摩西尔电子有限公司

# 1 产品概述

---

## 产品简介

A5X 是摩西尔自主研发推出的一款小尺寸大带载高端接收卡，带载高 256×384 像素点；具有强大的处理能力、超稳定性能及超高性价比快速取得用户青睐。

## 产品特点

- 采用小的尺寸和厚度，为日趋狭窄的箱体空间和灯间距节省空间
- 采用高密度接插件接口，防尘防震，具有高稳定性和高可靠性
- 集成网络变压器，简化设计，提高电磁兼容性
- 强大的 LED 驱动芯片兼容能力

## 应用场景

可广泛应用于高要求的高端显示领域，在 LED 透明屏、格栅屏、贴膜 LED 屏等高端工程渠道项目等应用场景具有显著优势。

# 2 功能介绍

## 显示效果

支持逐点亮色度校正	配合校正软件，对大屏的每个灯点的亮度和色度进行校正，有效消除色差使显示屏的亮度和色度达到高度一致，提高显示屏的画质。
支持多种显示效果方案	配合 AutoLED 软件实现刷新优先和灰度优先效果。
支持画面 90° 倍数旋转	配合 AutoLED 软件实现，可对接收卡画面 90° 倍数旋转。
支持画面缩放功能	配合 AutoLED 软件，可对接收卡带载的像素进行倍数缩放，实现显示画面的放大与缩小。

## 可操作性

支持接收卡序号检测	配合 AutoLED 软件中网口调试功能，目标箱体上会显示接收卡编号和网口信息，用户可以获知接收卡的位置序号和连接线路。
支持数据接口自定义	配合 AutoLED 软件，可对接收卡输出数据进行检测并可编辑。
支持构造复杂箱体	在 AutoLED 软件的高级布局中，可快速对箱体模组进行任意排列、构造。
支持构造复杂大屏	在 AutoLED 软件的复杂显示屏连接中，可快速对箱体进行任意排列、构造。

## 硬件稳定性

支持热备份	<b>网口热备份：</b> 网口通过主备网线环路连接增加接收卡串联的可靠性。主备串联线路中，当其中一条出现故障时，另一条能够保证屏体正常显示。
	<b>接收卡热备份(定制)：</b> 连接接收卡的设备通过主备备份机制增加设备运行的可靠性。在某个时间，只有主用设备处于运行状态。当主用设备出现故障时，备用设备开始工作，保证屏体正常显示。
支持电压检测	支持检测接收卡工作电压情况。
支持温度检测	支持检测接收卡工作温度情况。

## 软件智能化

支持接收卡配置参数回读	在 AutoLED 上可以回读当前接收卡配置参数。
支持网线误码率检测	在 AutoLED 上可实时监测系统硬件连接的网线通讯信号质量，以快速判断网线好坏，排除故障。
通讯监控功能	在 AutoLED 上实时监控接收卡工作状态。

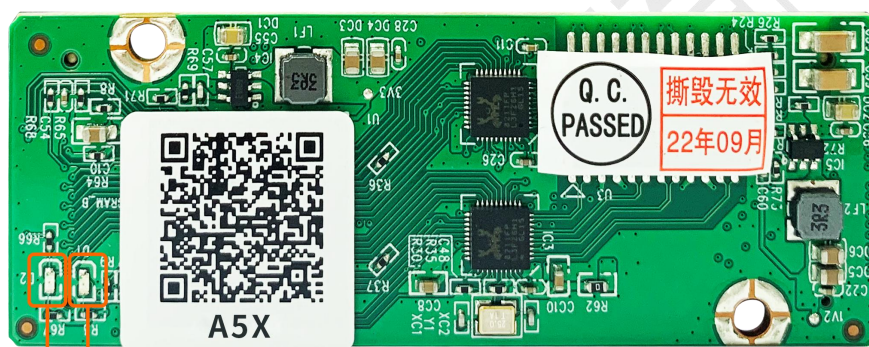
# 3 产品参数

## 基本参数

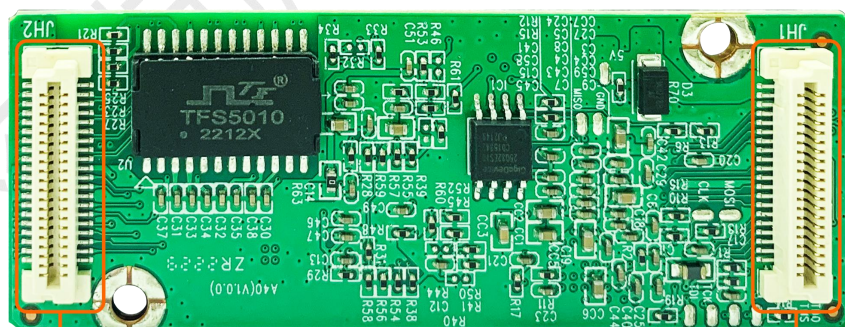
三线并行 (RGB)	最大带载 (像素)	亮度校正带载 (像素)	色度校正带载 (像素)
10 组	256*384	256*384	384*224

级联卡数量	支持扫描行		
≤1000PCS	1-64 扫		

## 硬件介绍



电源指示灯 状态指示灯



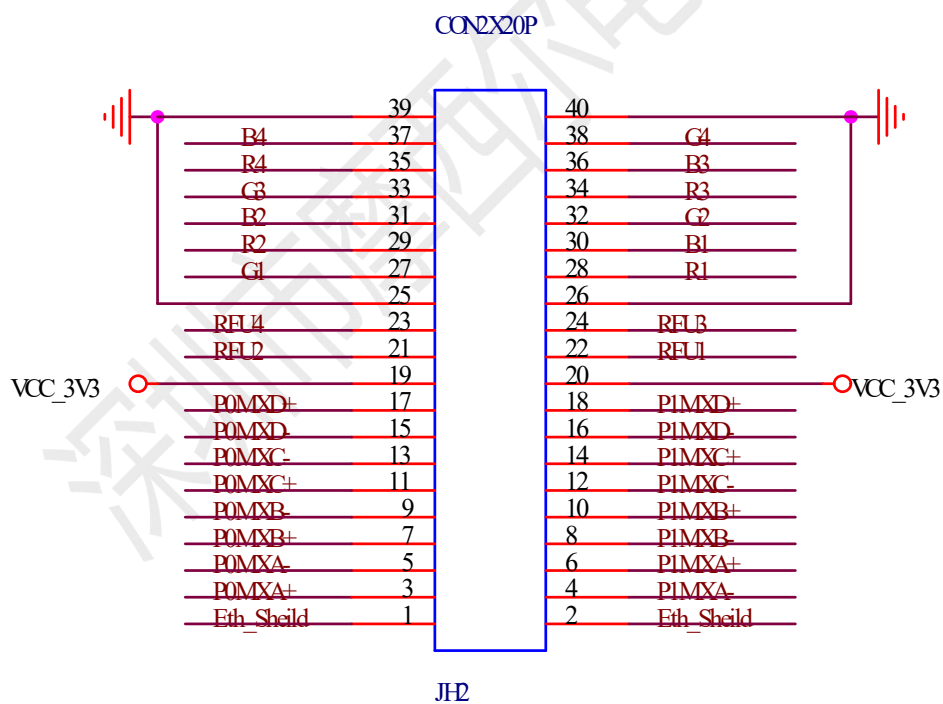
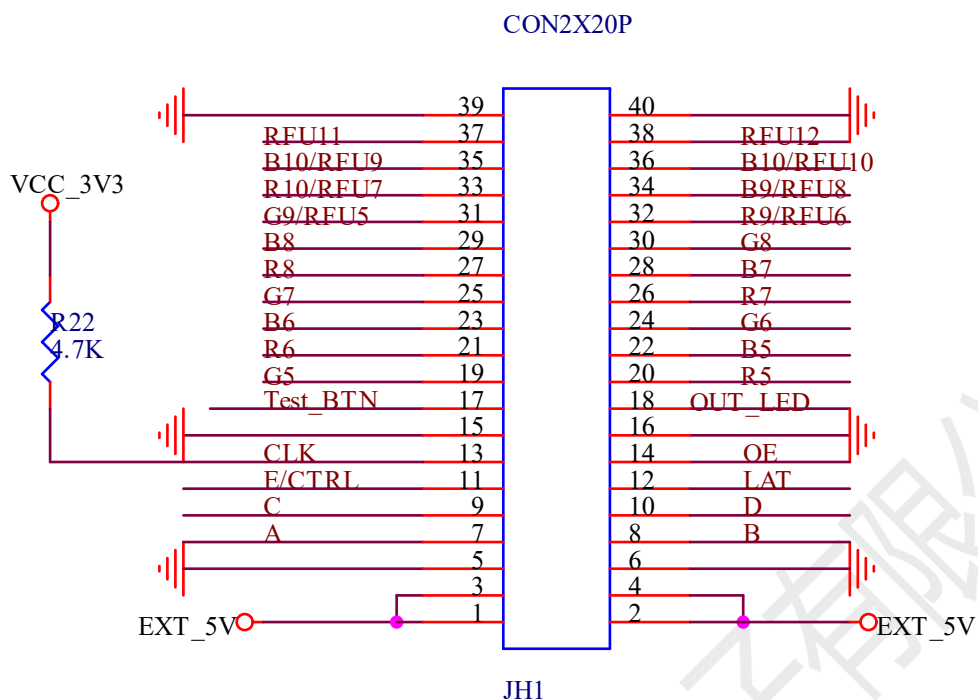
高密度接插件

高密度接插件

说明：芯片物料会有替代物料使用，以实物为准，图片仅供参考。

# 输出接口定义

## 10 组并行数据接口定义





说明	定义	管脚	管脚	定义	说明
输入电源 VCC 推荐使用：5.0V	VCC	1	2	VCC	输入电源 VCC 推荐使用：5.0V
	VCC	3	4	VCC	
接地	GND	5	6	GND	接地
行译码信号	A	7	8	B	行译码信号
行译码信号	C	9	10	D	行译码信号
行译码信号/消隐 控制信号（备注 1）	E/CTRL	11	12	LAT	锁存信号输出
移位时钟输出	CLK	13	14	OE	显示使能（备注 2）
接地	GND	15	16	GND	接地
测试按键	Test_BTN	17	18	OUT_LED	运行指示灯（备注 3）
RGB 数据输出	G5	19	20	R5	RGB 数据输出
	R6	21	22	B5	
	B6	23	24	G6	
	G7	25	26	R7	
	R8	27	28	B7	
	B8	29	30	G8	
备注 4	G9/RFU5	31	32	R9/RFU6	备注 4
	R10/RFU7	33	34	B9/RFU8	
	B10/RFU9	35	36	G10/RFU1	
	RFU11	37	38	RFU12	
接地	GND	39	40	GND	接地

备注 1：管脚 11 为复用信号，当  $\leq 16$  扫时为消隐控制信号；当  $> 16$  扫时为 E 信号

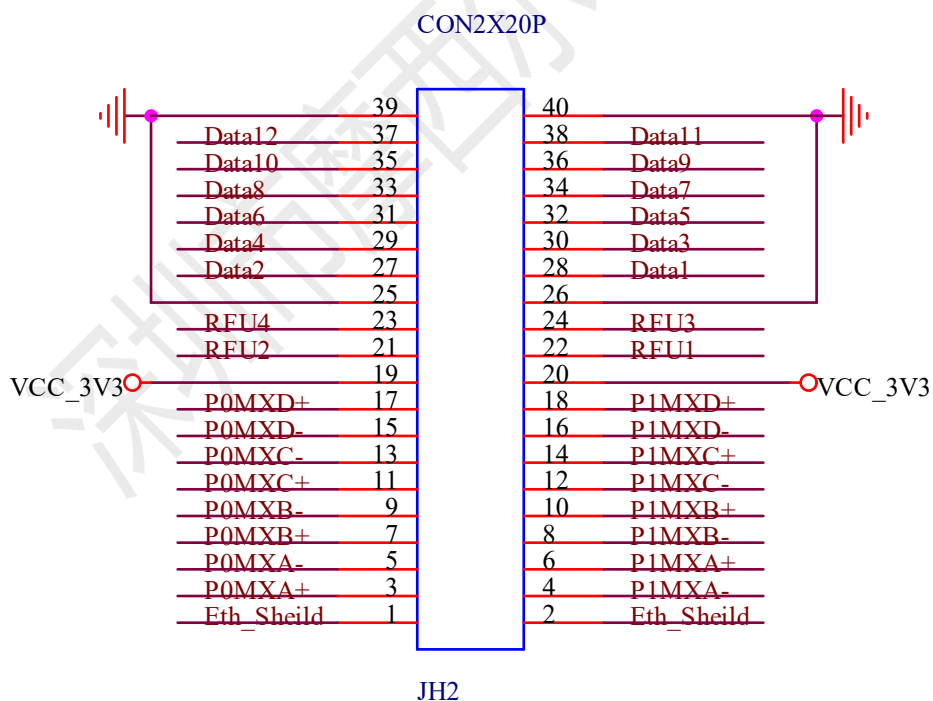
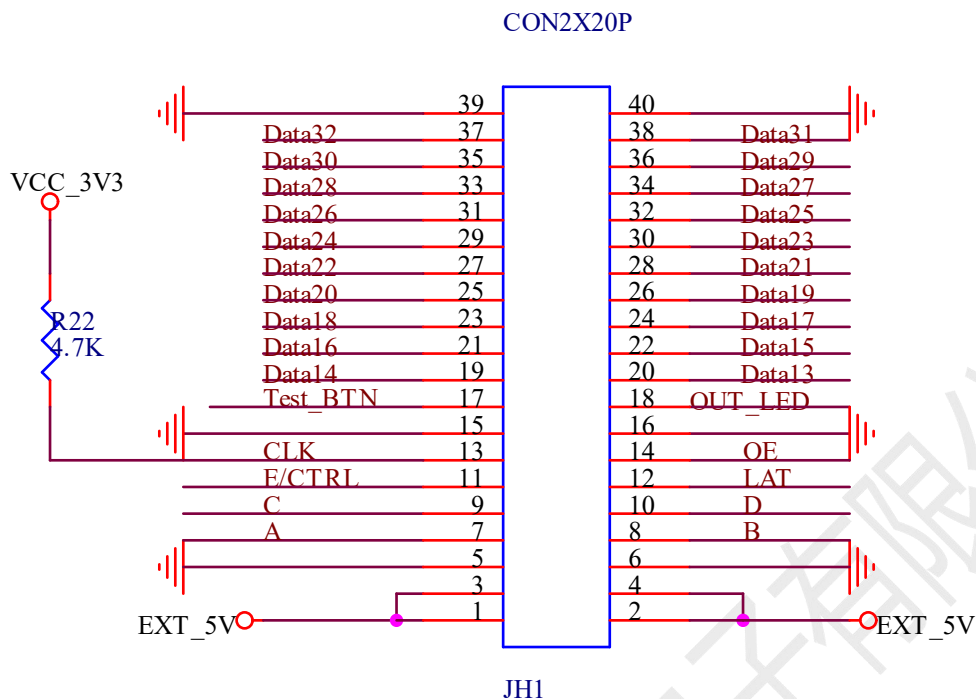
备注 2：管脚 14 为显示使能引脚。使用 PWM 芯片时，为 GCLK 信号

备注 3：运行指示灯为低电平有效。

备注 4：管脚 31—36 默认为 RGB 数据，也可作为预留扩展功能接口；管脚 37—38 为预留  
扩展功能接口

说明	定义	管脚	管脚	定义	说明
外壳接地	Eth_Sheild	1	2	Eth_Sheild	外壳接地
千兆网口 1	POMXA+	3	4	P1MXA+	千兆网口 2
	POMXA-	5	6	P1MXA-	
	POMXB+	7	8	P1MXB+	
	POMXB-	9	10	P1MXB-	
	POMXC+	11	12	P1MXC+	
	POMXC-	13	14	P1MXC-	
	POMXD+	15	16	P1MXD+	
POMXD-	17	18	P1MXD-		
3.3V 电源	VCC_3.3V	19	20	VCC_3.3V	3.3V 电源
预留扩展功能接口	RFU2	21	22	RFU1	预留扩展功能接口
	RFU4	23	24	RFU3	
接地	GND	25	26	GND	接地
RGB 数据输出	G1	27	28	R1	RGB 数据输出
	R2	29	30	B1	
	B2	31	32	G2	
	G3	33	34	R3	
	R4	35	36	B3	
	B4	37	38	G4	
接地	GND	39	40	GND	接地

### 32 组串行数据



说明	定义	管脚	管脚	定义	说明
输入电源 VCC 推荐使用：5.0V	VCC	1	2	VCC	输入电源 VCC 推荐使用：5.0V
	VCC	3	4	VCC	
接地	GND	5	6	GND	接地
行译码信号	A	7	8	B	行译码信号
行译码信号	C	9	10	D	行译码信号
行译码信号/消隐控制信号（备注 1）	E/CTRL	11	12	LAT	锁存信号输出
移位时钟输出	CLK	13	14	OE	显示使能（备注 2）
接地	GND	15	16	GND	接地
测试按键	Test_BTN	17	18	OUT_LED	运行指示灯（备注 3）
RGB 串行数据输出	Data14	19	20	Data	RGB 串行数据输出
	Data16	21	22	Data	
	Data18	23	24	Data	
	Data20	25	26	Data	
	Data22	27	28	Data	
	Data24	29	30	Data	
	Data26	31	32	Data	
	Data28	33	34	Data	
	Data30	35	36	Data	
Data32	37	38	Data		
接地	GND	39	40	GND	接地

备注 1：管脚 11 为复用信号，当 $\leq 16$  扫时为消隐控制信号；当 $> 16$  扫时为 E 信号

备注 2：管脚 14 为显示使能引脚。使用 PWM 芯片时，为 GCLK 信号

备注 3：运行指示灯为低电平有效。

### JH2 接口定义说明

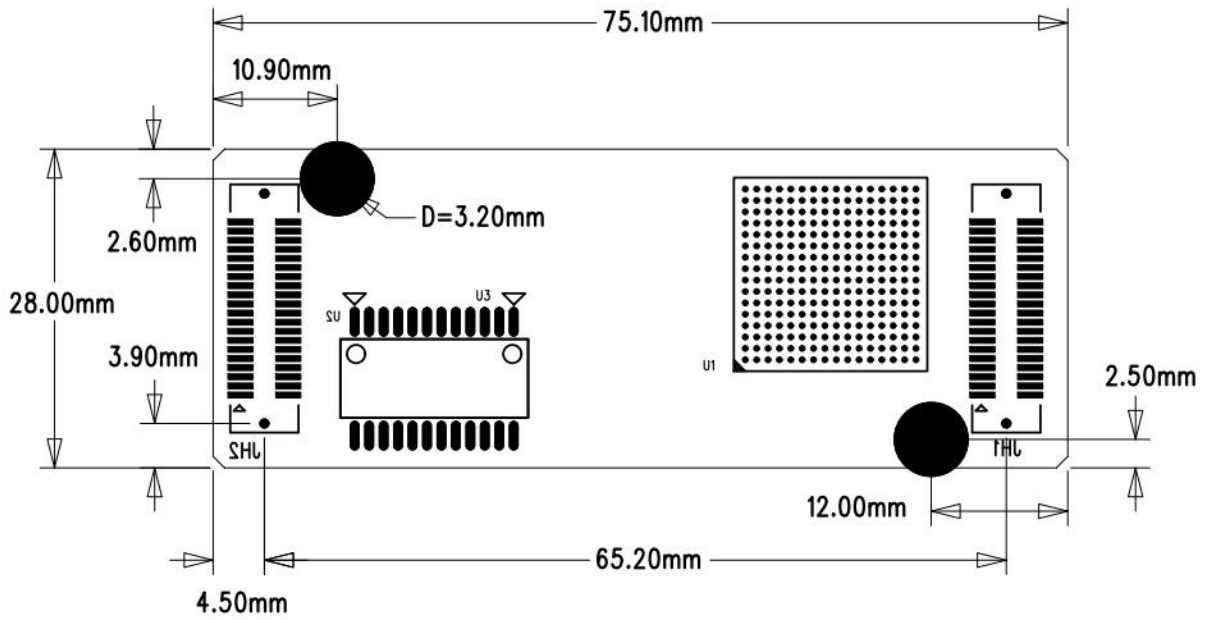
说明	定义	管脚	管脚	定义	说明
外壳接地	Eth_Sheil	1	2	Eth_Sheild	外壳接地
千兆网口 1	POMXA+	3	4	P1MXA+	千兆网口 2
	POMXA-	5	6	P1MXA-	
	POMXB+	7	8	P1MXB+	

	POMXB-	9	10	P1MXB-	
	POMXC+	11	12	P1MXC+	
	POMXC-	13	14	P1MXC-	
	POMXD+	15	16	P1MXD+	
	POMXD-	17	18	P1MXD-	
3.3V 电源	VCC_3.3V	19	20	VCC_3.3V	3.3V 电源
预留扩展功能接口	RFU2	21	22	RFU1	预留扩展功能接口
	RFU4	23	24	RFU3	
接地	GND	25	26	GND	接地
RGB 数据输出	Data2	27	28	Data1	RGB 数据输出
	Data4	29	30	Data3	
	Data6	31	32	Data5	
	Data8	33	34	Data7	
	Data10	35	36	Data9	
	Data12	37	38	Data11	
接地	GND	39	40	GND	接地

## 指示灯说明

指示灯	位置	状态	说明
状态指示灯 (绿色)	D1	均匀慢闪	接收卡正常工作，网线连接正常，无 DVI 信号输入。
		均匀快闪	接收卡正常工作，网线连接正常，有 DVI 信号输入。
		常灭	无千兆网信号
		间隔快闪 3 下	接收卡正常工作，网线回路连接，有 DVI 信号输入。
电源指示灯 (红色)	D2	常亮	供电正常

# 尺寸图



深圳市摩西尔电子

# 4 产品规格

## 规格参数

电气参数	输入电压	DC3.5-5.5V
	额定电流	0.6A
	额定功率	3W
工作环境	工作温度	-20°C - 70°C
	工作湿度	10%RH-90%RH
存储环境	温度	-25°C~125°C
板卡尺寸	75.1mmX28mm	
净重	11.9g	
认证信息	符合 RoHS 标准、符合 CE-EMC 标准	
配件规格		
配件名称	规格	数量
母座（选配）	2x20P	2

## 注意事项

- 安装过程须由专业人员完成。
- 必须防静电。
- 请注意防水，除尘。