



深圳市摩西尔电子有限公司

配件系列

M-MFN02 规格书

目录

1 产品概述.....	1
产品简介.....	1
产品特色.....	1
应用场景.....	1
2 产品参数.....	2
外观说明.....	2
尺寸图.....	2
连接方式.....	3
3 产品规格.....	5
规格参数.....	5
注意事项.....	5

更新记录

文档版本	PCB 版本	发布时间	更新记录
V3.0		2020 年 3 月 31 日	第一次发布
V3.1	M-MFN02 (V2.0)	2022 年 11 月 10 日	更改 FPGA 和 PCB 版本, 更改图片

深圳市摩西尔电子有限公司

1 产品概述

产品简介

M-MFN02 多功能卡是一款配合烟雾探头及温湿度传感器使用多功能辅助卡。

产品特点

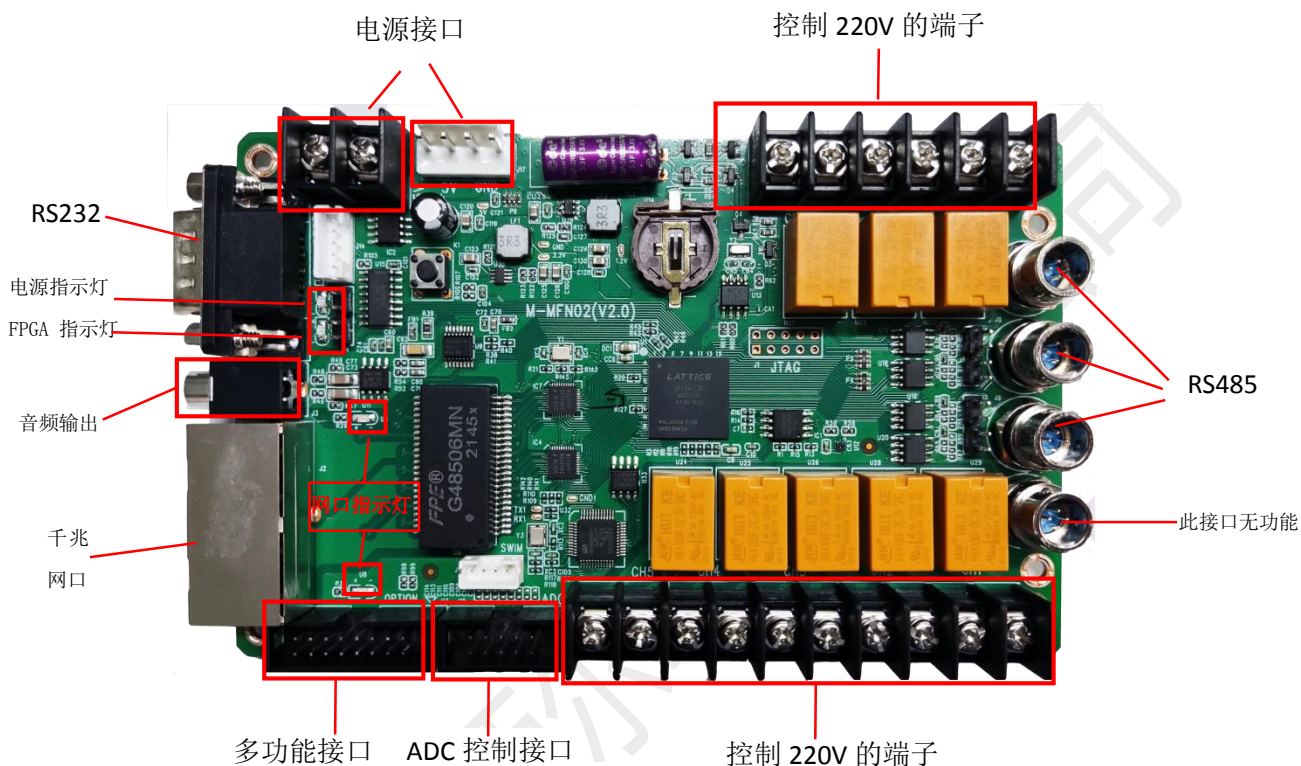
- 支持 RS232 串口通信
- 支持 UDP 网络协议控制，网口直连电脑网口控制继电器开关
- 支持网线串连在发送卡与接收卡之间。
- 具有定时功能，可以代替定时器和延时器使用
- 支持配电箱温度检测
- 支持音频输出
- 支持接 4 路光探头实现自动亮度调节
- 支持外接烟雾模块
- 支持外接温湿度模块
- 支持 8 路电源开关控制
- 检测 LED 屏历史上电次记录
- 支持在线升级

应用场景

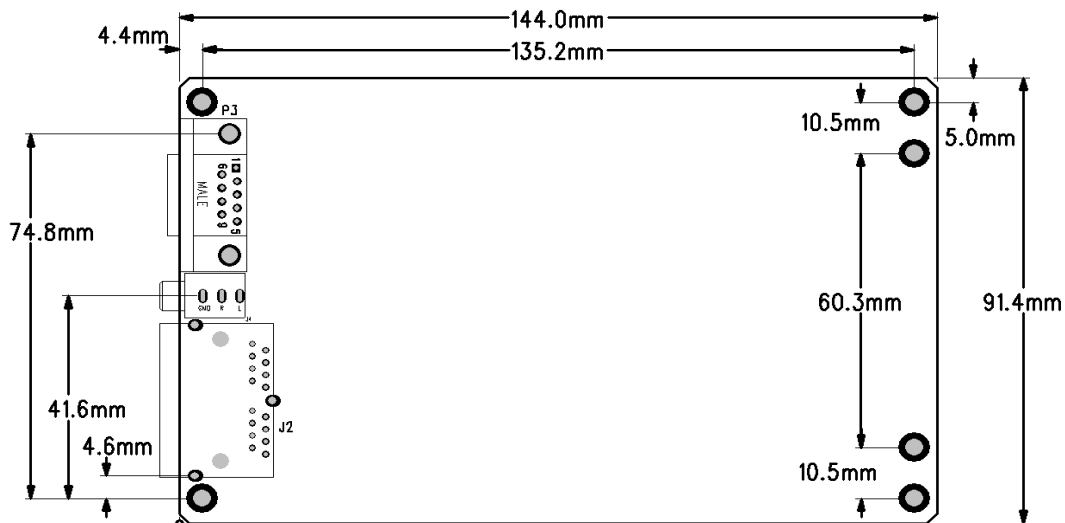
适合用于大型商场内和户外广告屏及车载屏内。

2 产品参数

外观说明

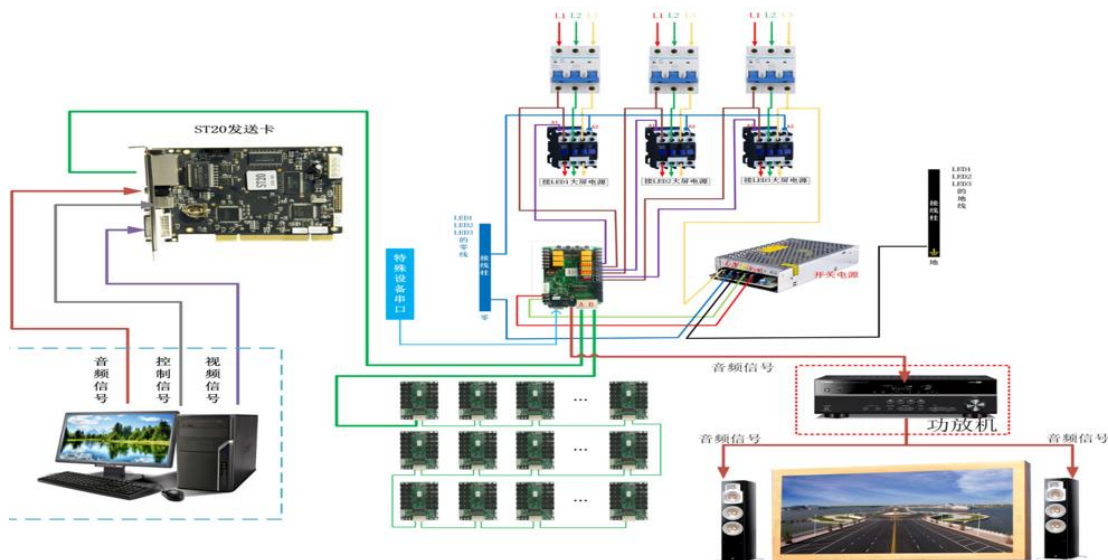


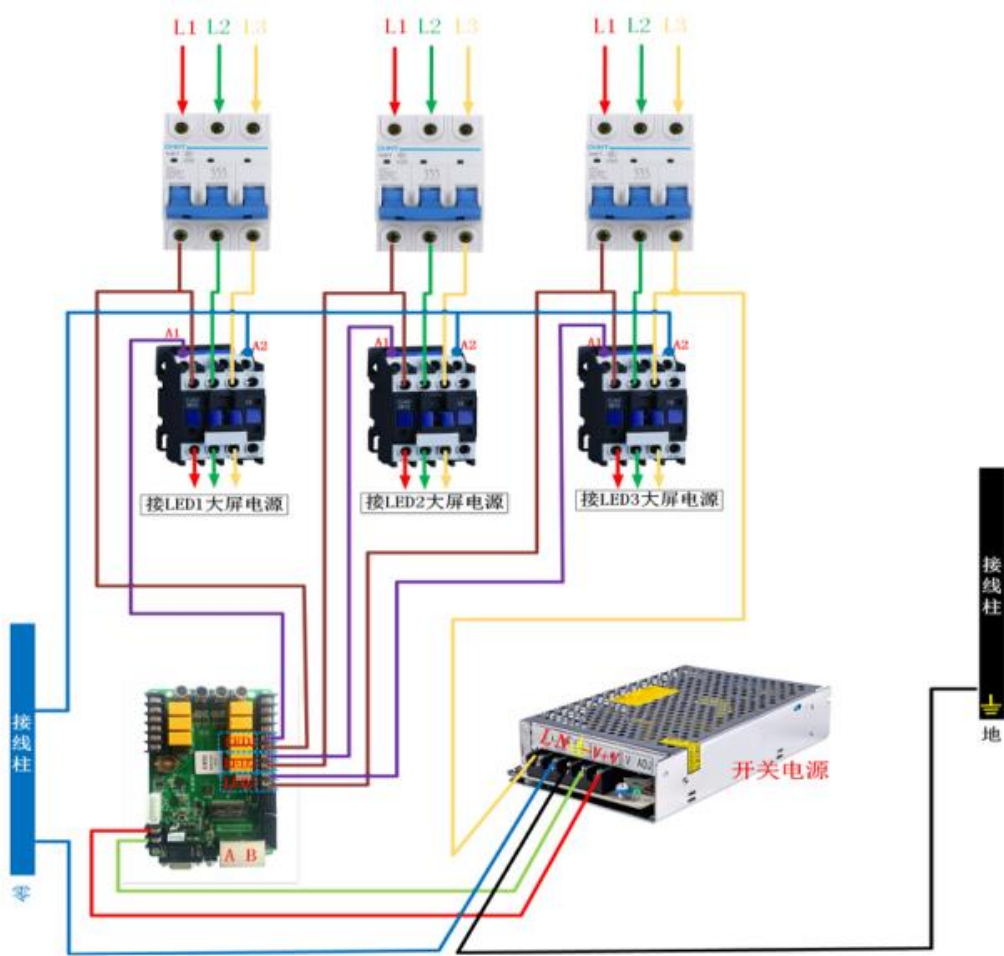
尺寸图



连接方式

摩西尔M-MFN02多功能卡连接示意图





深圳市摩西尔电子有限公司

3 产品规格

规格参数

功耗	5w
工作电压	DC3.5-5.5V
工作温度	-10℃-65℃
工作湿度	0%-95%
电源管理控制电压	0-250V
电源管理控制电流	0-3A
净重	159.5g

注意事项

- 安装过程须由专业人员完成。
- 必须防静电。
- 请注意防水，除尘。